



TH-100-EN54

- hoher Schalldruck
- wetterfest
- rostfreie Edelstahl-Befestigung V5A



EN 54-24:2008
 Ref. Nr.: 01T-15
 ID-Code: SAA-TH01
 1438-CPR-0481

ic audio GmbH, Boehringerstraße 14a,
 D-68307 Mannheim, Germany

CE-Symbol gemäß Richtlinie 93/68EWG

Das Grenzflächenhorn TH-100-EN54 wurde für Bereiche mit extrem hohem Umgebungslärm entwickelt und ist für den Innen- und Außeneinsatz geeignet, wie z. B. in Tunneln. Die Konstruktion widersteht korrosiven und atmosphärischen Verunreinigungen, hoher Feuchtigkeit und extremen Temperaturen. Das Horn bietet einen enormen Schalldruckpegel, einen sehr ausgeglichenen Frequenzgang und auch eine sehr geringe Verzerrung.

Das TH-100-EN54 mit einem feuerbeständigem Kunststoffgehäuse (UL 94 V-0) in RAL 9005, mit IP 65-Schutz ist mit einer Keramikkleme und einer Thermosicherung ausgestattet. Der robuste 100 W Horntreiber verfügt über eine CCAR Hochleistungs-Schwingspule. Eine einfache und stabile Kabelverschraubung wird per 2 x PG13,5 ermöglicht.

Stabile Montage durch rostfreie Edelstahl V5A Halterungen und Schrauben.

Es stehen Ihnen dabei zwei Befestigungslösungen zur Wahl: die Standardhalterung TH-100-WH mit 4 einzelnen Befestigungsbügeln und die Premiumbefestigung TH-100-PH, diese ermöglicht die Montage des Horns durch nur eine Person. **Die Befestigungen sind nicht im Lieferumfang enthalten.**

Dieser Hornlautsprecher bietet verständliche Sprachdurchsagen auch über größere Entfernungen, was in einer verringerten Anzahl von benötigten Lautsprechern, resultiert. Das Produkt ist gemäß EN54-24 für Sprachalarmierung zertifiziert, ein zusätzlicher Equalizer für die Einhaltung der Normvorgaben hinsichtlich des geforderten Frequenzgangs wird nicht benötigt.

Produkt	TH-100-EN54
Artikel Nr.	20205416

Akustik

Nennbelastbarkeit	100/50/25W
Impedanz (100V)	100/200/400 ohm
Übertragungsbereich	280 - 9.000 Hz
Frequenzgang	250 - 10.000 Hz
Schalldruckpegel 1W/1m, peak	119,0 dB
Schalldruckpegel 1W/4m, peak	107,0 dB
Schalldruckpegel Pmax/4m, peak	127,0 dB
Schalldruckpegel IEC268-5, 1W/1m	113,0 dB
Schalldruckpegel IEC268-5, Pmax/1m	133,0 dB
Empfindlichkeit EN54-24, 1W/1m	113,9 dB
Empfindlichkeit EN54-24, 1W/4m	101,0 dB
Öffnungswinkel -6dB, 500Hz	58°/35° h/v
Öffnungswinkel -6dB, 1KHz	35°/25° h/v
Öffnungswinkel -6dB, 2KHz	40°/20° h/v
Öffnungswinkel -6dB, 4KHz	54°/15° h/v

Anschluss und Gehäuse

Anschluss	4-polige Keramikklebme
Klemmen Durchmesser	3,2 mm
Maximale Kabeldurchführung	8 mm ²
Temperaturfestigkeit	-25 / +70 C°
Typ A/B	B
Maße	1228 x 832 x 413 mm
Gewicht (netto)	16,0 kg
Gehäuse	ABS
Farbe	RAL 9005
Befestigung	V5A-Montagebügel
IP Schutzklasse	IP65

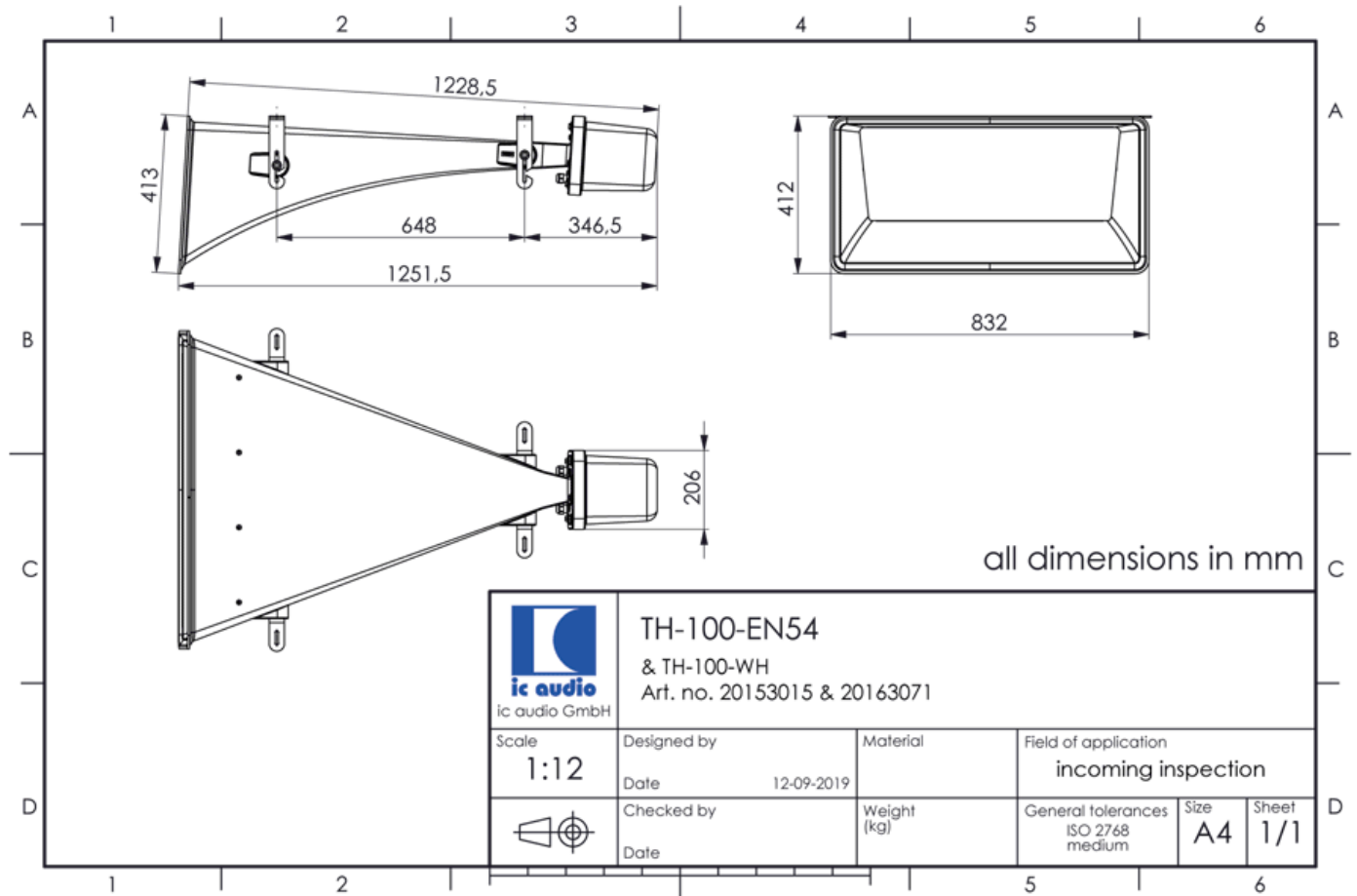
Zertifizierung

Ref. Nr.	01T-15
ID-Code	SAA-TH01
Zertifizierungsnummer	1438-CPR-0481

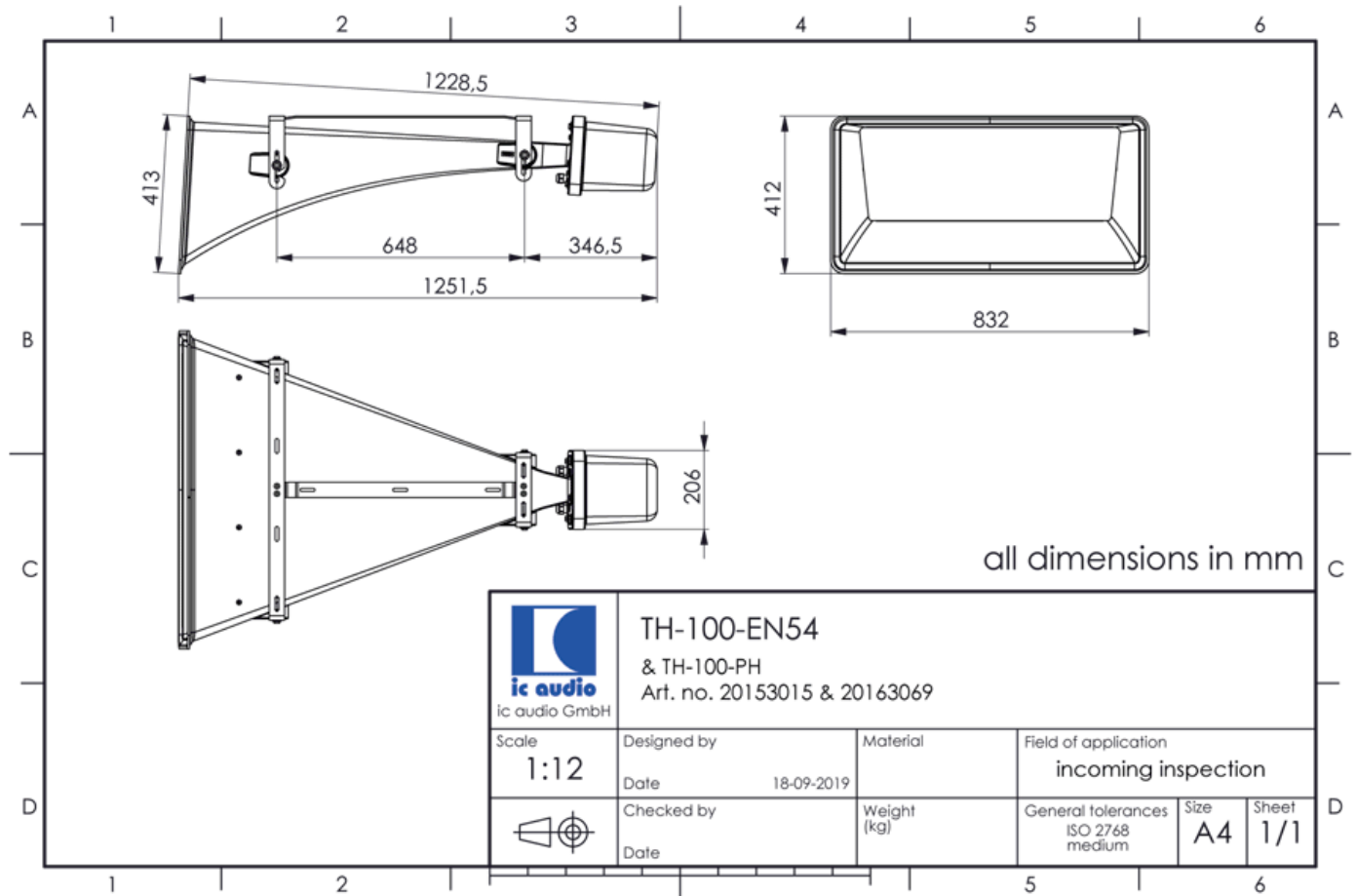
Produkteigenschaften



Technische Zeichnung

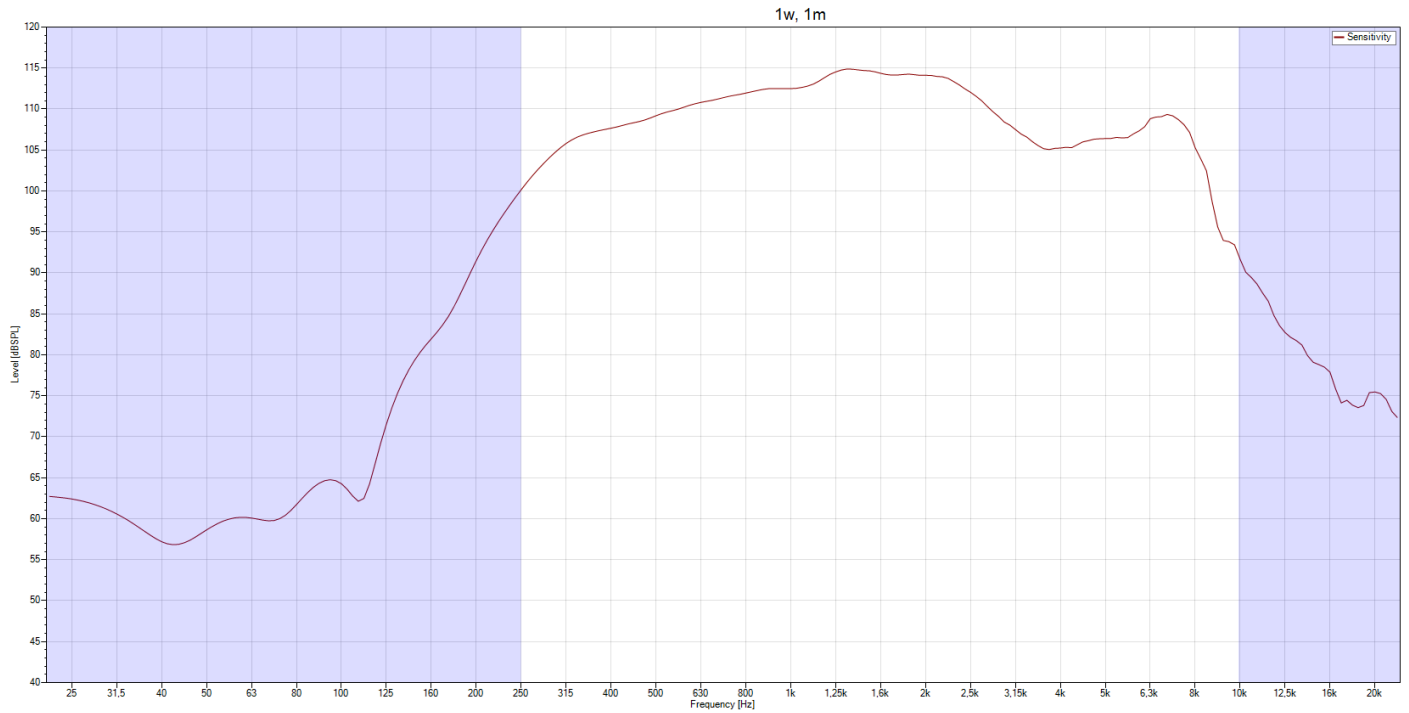


Technische Zeichnung

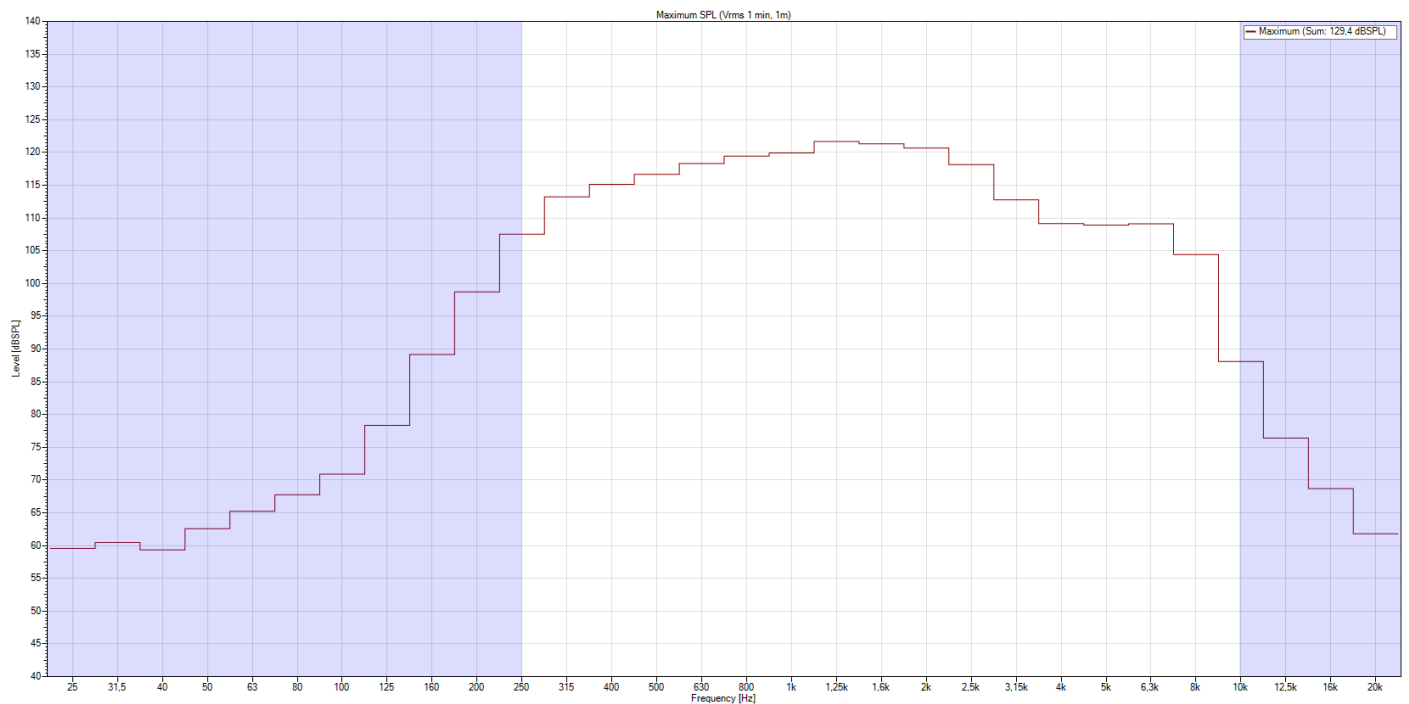


Frequenzdiagramm

Frequenzdiagramm

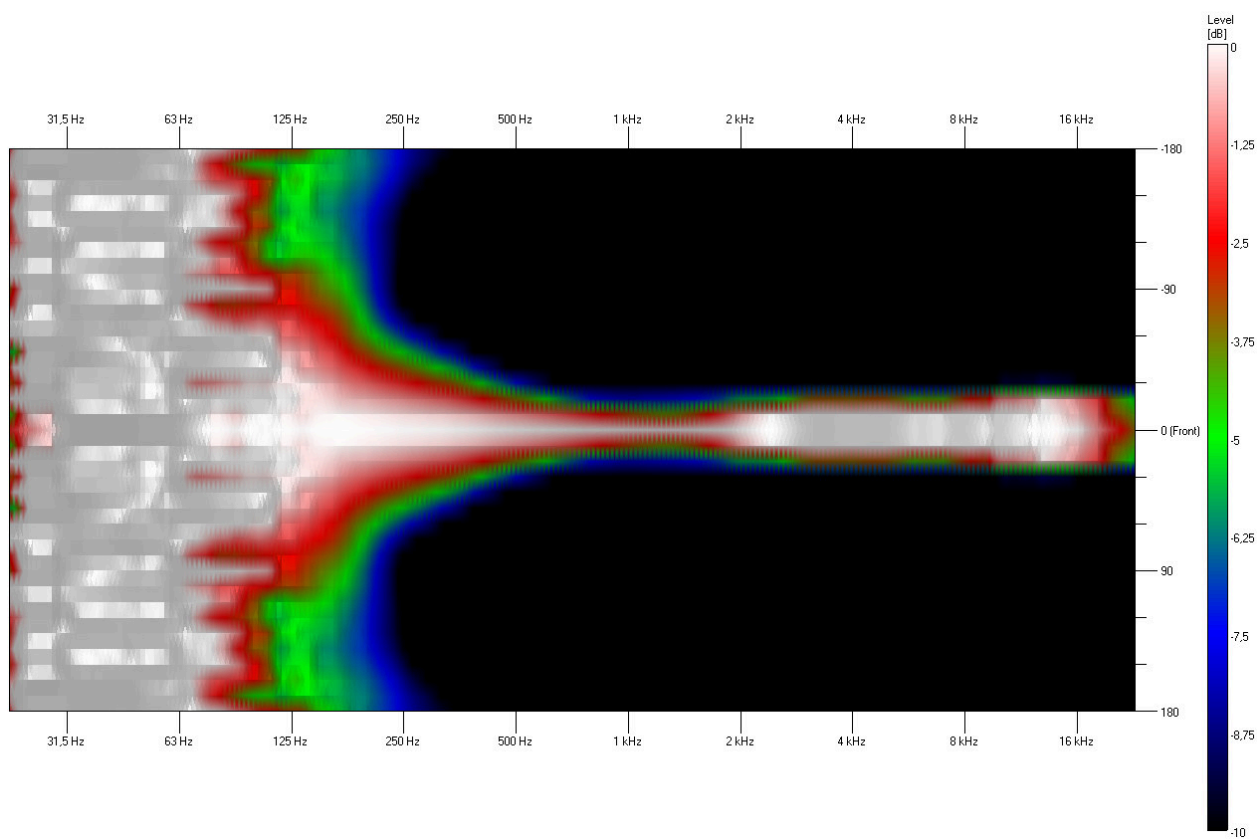


Maximalpegel

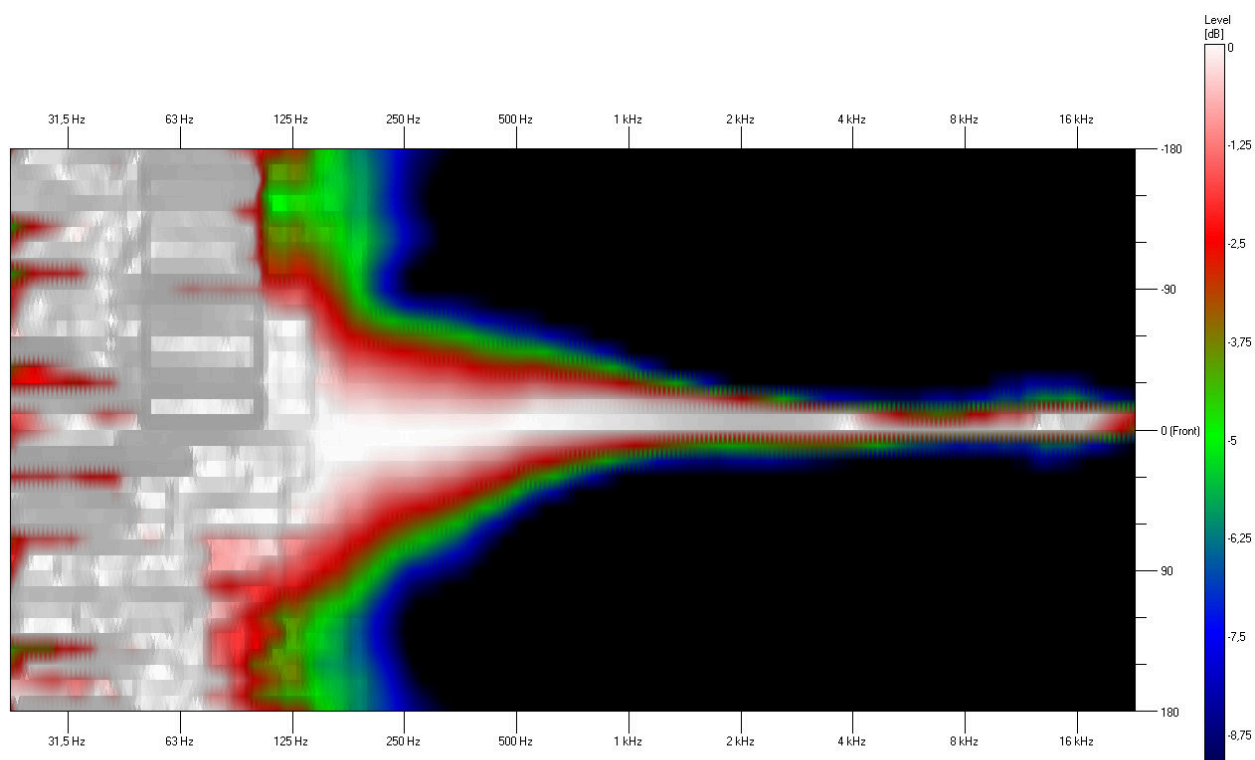


Isobar

Horizontal

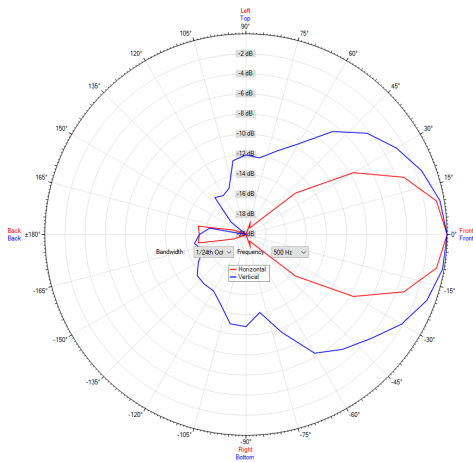


Vertical

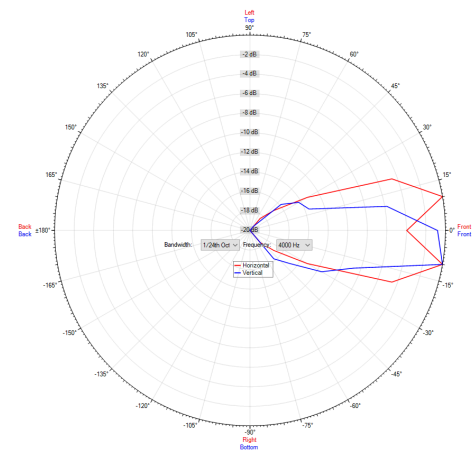


Polardiagramm

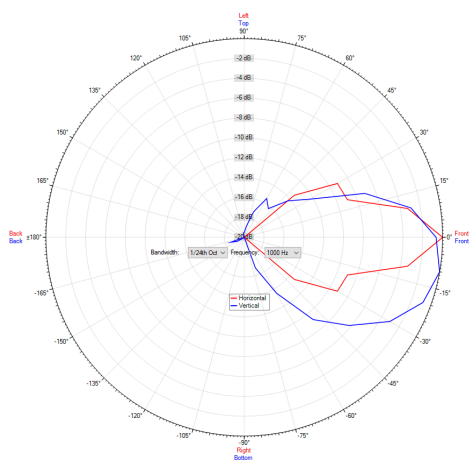
Polardiagramm 500Hz



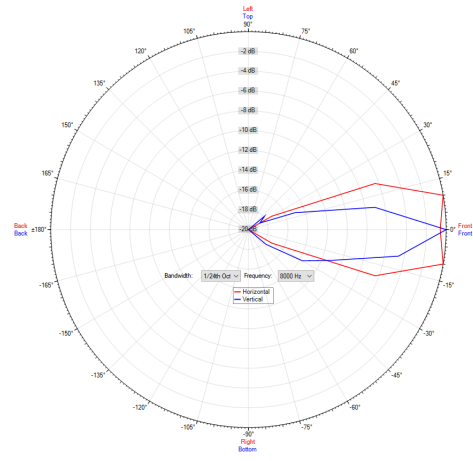
Polardiagramm 4000Hz



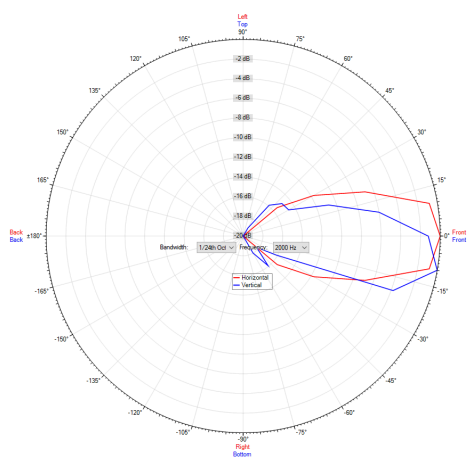
Polardiagramm 1000Hz



Polardiagramm 8000Hz



Polardiagramm 2000Hz



ic audio Lautsprecher sind gemäß der IEC Norm 60529 (Schutzarten durch Gehäuse) gegen das Eindringen von Fremdkörpern und Feuchtigkeit geprüft und klassifiziert. Die Klassifikation wird normgerecht durch einen festen Schlüssel gekennzeichnet. Dieser Schlüssel besteht aus den Buchstaben IP (International Protection) gefolgt von zwei Ziffern. Die erste Ziffer gibt den Schutzgrad gegen Staub an und die zweite Ziffer den Schutzgrad gegen Wasser. Bitte beachten Sie, dass die Prüfung der Produkte unter Laborbedingungen durchgeführt wurde und diese mitunter nicht mit den Bedingungen einer anderen Installationsumgebung 100%-ig vergleichbar sind. Dieser Schutz kann sich, abhängig von der Installationsumgebung, durch normale Abnutzung verringern.

RoHS konform (2011/65/EU)

Der angegebene IP-Schutzgrad basiert auf ic audio Testergebnissen und nicht auf Testergebnissen von CNBOP-PIB, da im Rahmen der Zertifizierung nur die Mindestanforderungen für EN54-24 Konformität geprüft werden.



Artikel Nr. : 20205416
Verpackungseinheit: 1

