



PRO 250-300/T plus white-EN54

- geeignet für Außenanwendungen
- sehr gutes Klangbild
- IP 66



EN 54-24:2008

Ref. Nr.: 022-04

ID-Code: SAA-LS28

1438-CPR-0814

ic audio GmbH, Boehringerstraße 14a,
D-68307 Mannheim, Germany

CE-Symbol gemäß Richtlinie 93/68EWG

Der PRO 250-300/T plus white-EN54 ist ein wetterfester 2-Wege-Coaxial-Hornlautsprecher, entwickelt für anspruchsvolle Außenanwendungen mit hervorragender Musikqualität und EN54-Zertifizierung. Er liefert einen sanften und zugleich kraftvollen Beam-Sound für professionelle Beschallungsaufgaben in Flughäfen, Megastores, Stadien und weiteren großflächigen Installationsbereichen.

Der 250-Watt-Lautsprecher ist mit einem leistungsstarken 2-Wege-Bassreflexsystem ausgestattet, bestehend aus einem 12"-Tieftöner und einem Hochleistungs-HF-Treiber mit Frequenzweiche bei 2,5 kHz. Drei verschiedene 100V-Leistungsabgriffe sowie der mögliche niederohmige Betrieb bieten hohe Flexibilität für unterschiedlichste Beschallungskonzepte.

Das robuste, schlagfeste ABS-Gehäuse mit der hohen Schutzklasse IP66 ist für den zuverlässigen Einsatz unter anspruchsvollen Umgebungsbedingungen ausgelegt. Für den dauerhaften Außeneinsatz ist der Lautsprecher mit einem Frontgitter aus Aluminium ausgestattet. Frontgitter und Montagebügel sind mit einer Outdoor-Polyester-Pulverbeschichtung versehen und damit optimal auf wechselnde Witterungseinflüsse vorbereitet.

Der Anschluss erfolgt über eine Schraubklemme auf der Rückseite des Lautsprechers, die durch eine Abdeckplatte mit 2 × PG11-Kabelverschraubungen geschützt ist. Der neigungsverstellbare Montagebügel aus V2A-Edelstahl ermöglicht eine einfache, sichere und flexible Montage. Ein Sicherungsseil ist im Lieferumfang enthalten.

Produkt	PRO 250-300/T plus white-EN54
Artikel Nr.	20206428

Akustik

Nennbelastbarkeit	250/125/63W (8ohm)
Impedanz (100V)	40/80/159 ohm
Chassis ø	300 mm
Übertragungsbereich	85 - 19.000 Hz
Frequenzgang	75 - 20.000 Hz
Schalldruckpegel 1W/1m, peak	99,6 dB
Schalldruckpegel 1W/4m, peak	87,6 dB
Schalldruckpegel Pmax/4m, peak	110,5 dB
Schalldruckpegel IEC268-5, 1W/1m	99,6 dB
Schalldruckpegel IEC268-5, Pmax/1m	122,5 dB
Empfindlichkeit EN54-24, 1W/4m	86,0 dB
Öffnungswinkel -6dB, 500Hz	130° (h) 135° (v)
Öffnungswinkel -6dB, 1KHz	60° (h) 60° (v)
Öffnungswinkel -6dB, 2KHz	55° (h) 55° (v)
Öffnungswinkel -6dB, 4KHz	85° (h) 60° (v)

Anschluss und Gehäuse

Anschluss	4-polige Schraubklemme
Klemmen Durchmesser	2,5 mm
Maximale Kabeldurchführung	4,9 mm ²
Temperaturfestigkeit	-25 / +70 °C
Typ A/B	B
Maße	390x425x418 mm
Gewicht (netto)	20,85 kg
Gehäuse	ABS
Farbe	RAL 9016
Befestigung	Montagebügel
IP Schutzklasse	IP66

Zertifizierung

Ref. Nr.	022-04
ID-Code	SAA-LS28
Zertifizierungsnummer	1438-CPR-0814

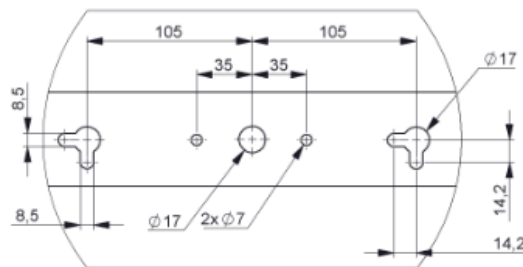
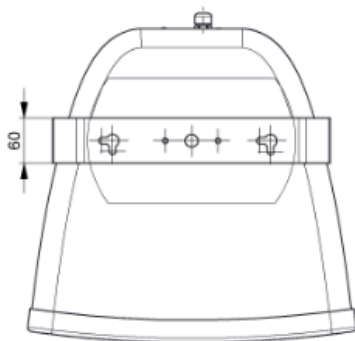
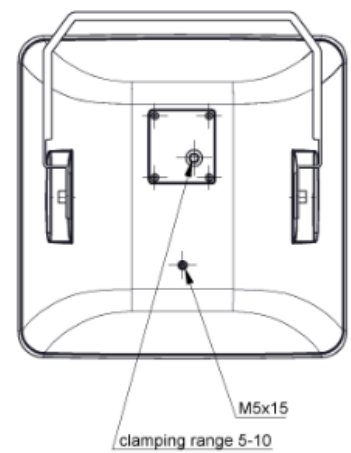
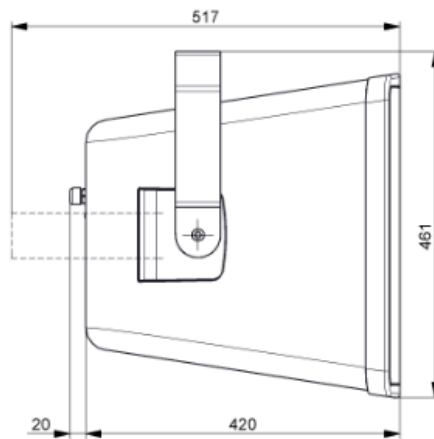
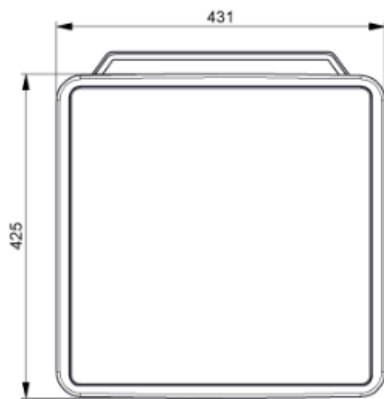
Produkteigenschaften



Technische Zeichnung

 ic audio

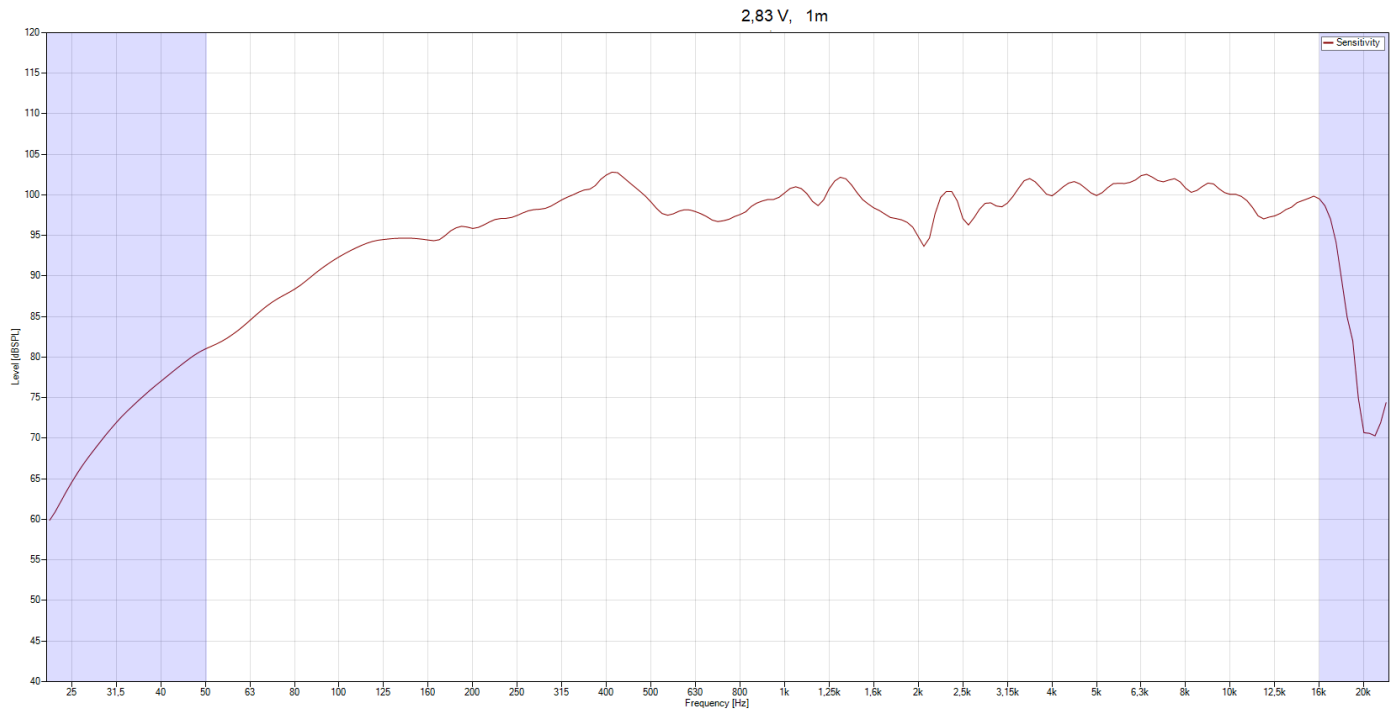
PRO 250-300/T-EN54



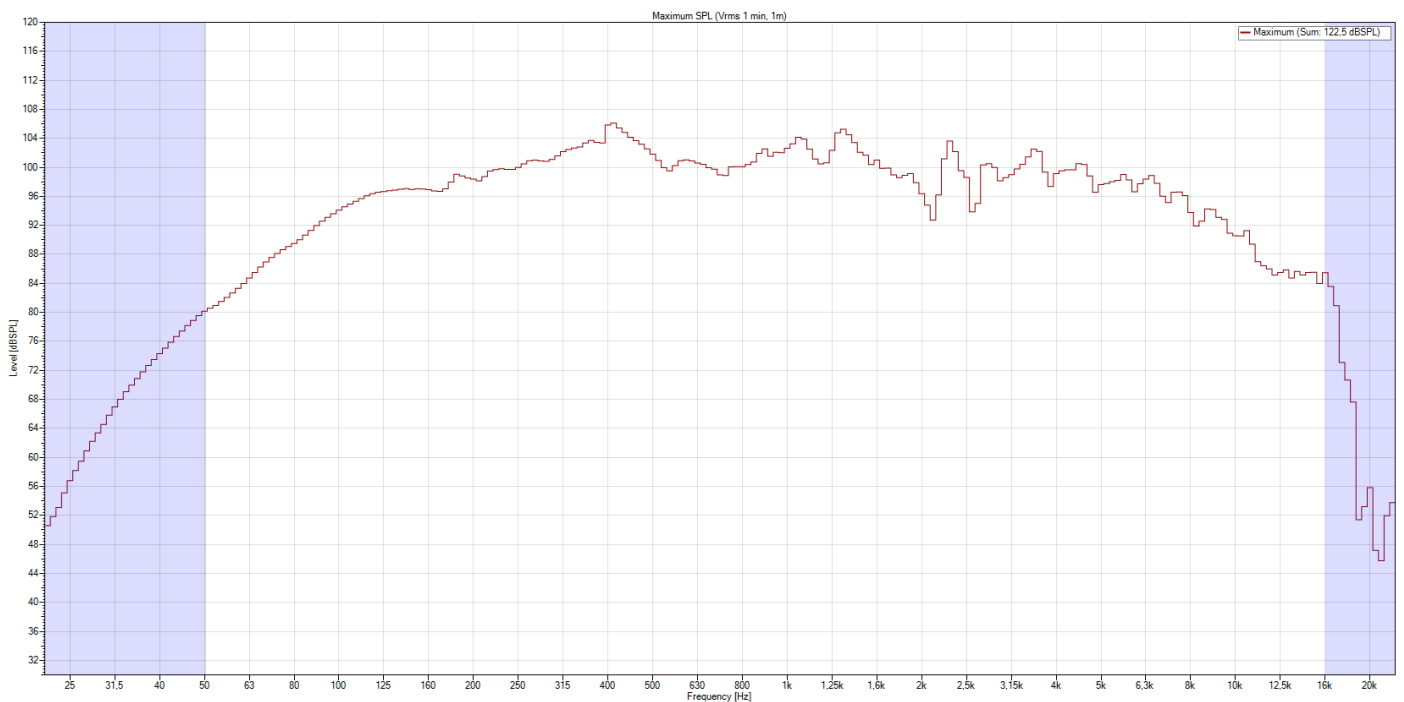
all dimensions are in mm

Frequenzdiagramm

Frequenzdiagramm

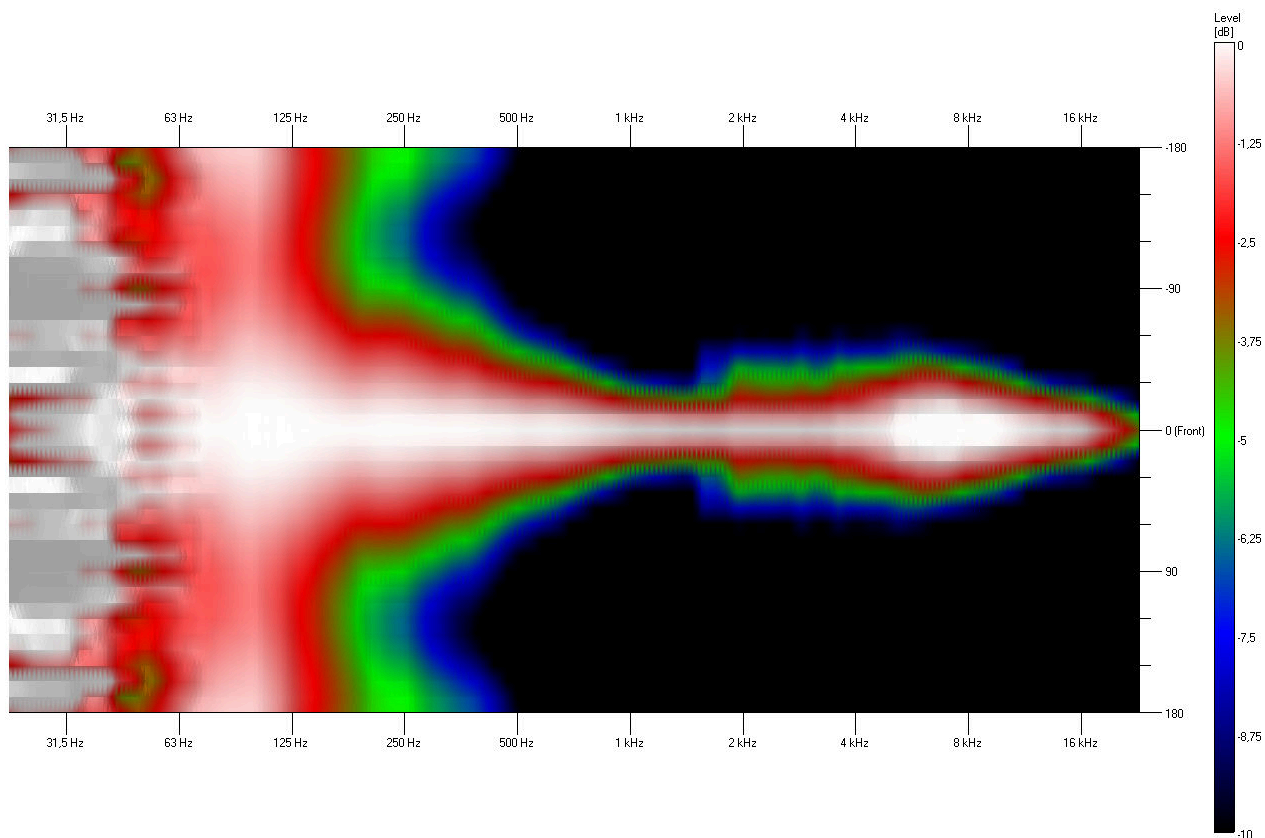


Maximalpegel

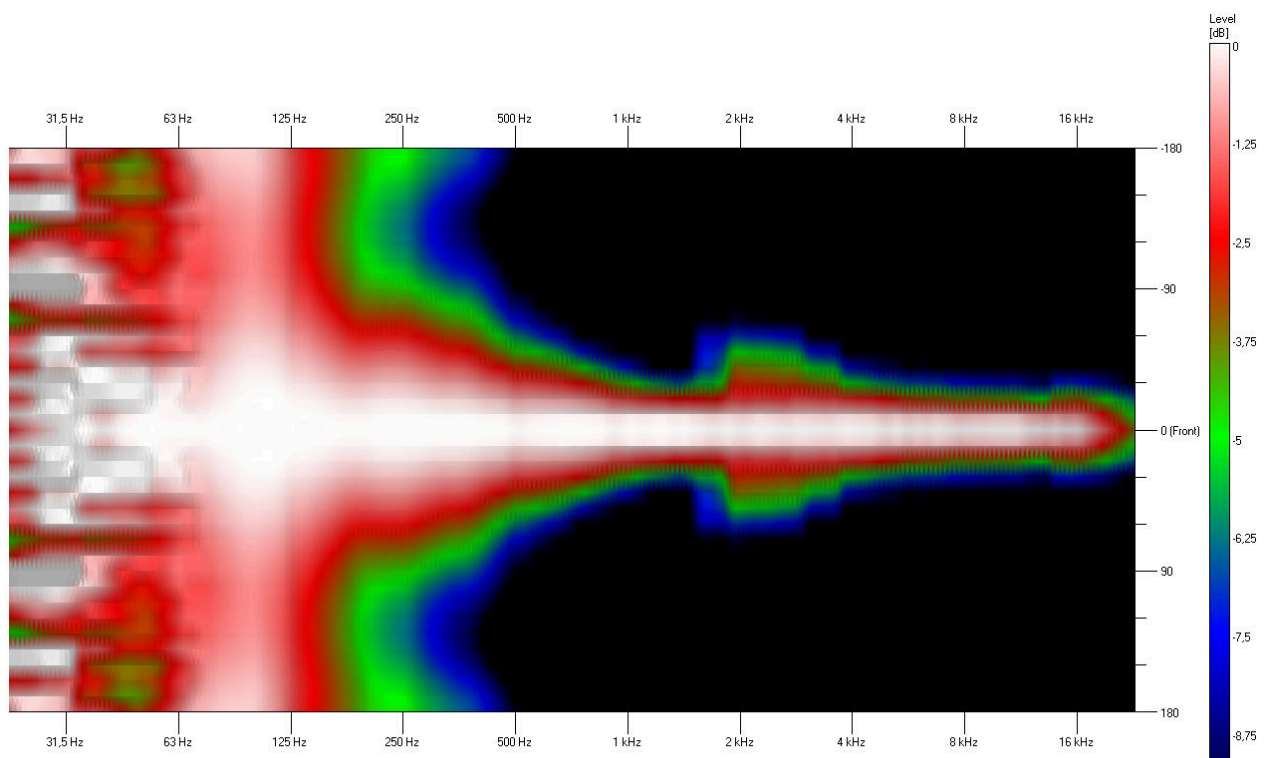


Isobar

Horizontal

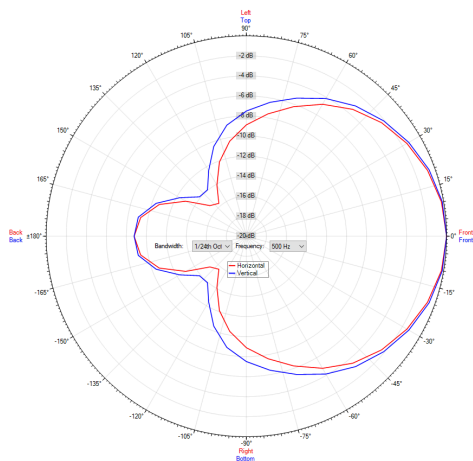


Vertical

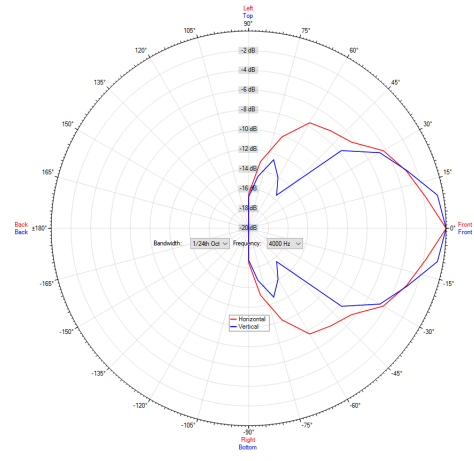


Polardiagramm

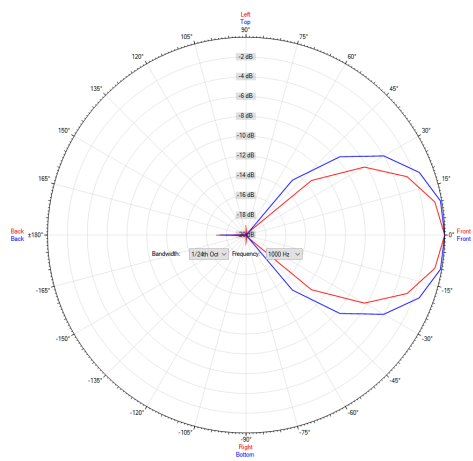
Polardiagramm 500Hz



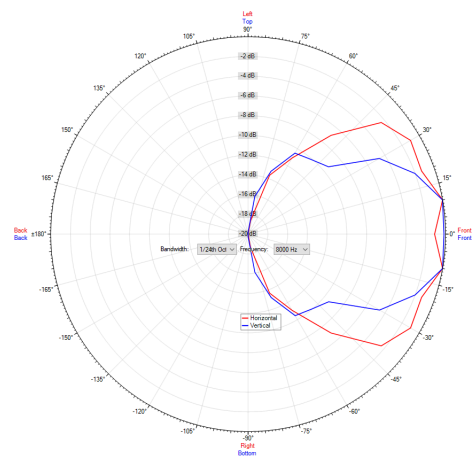
Polardiagramm 4000Hz



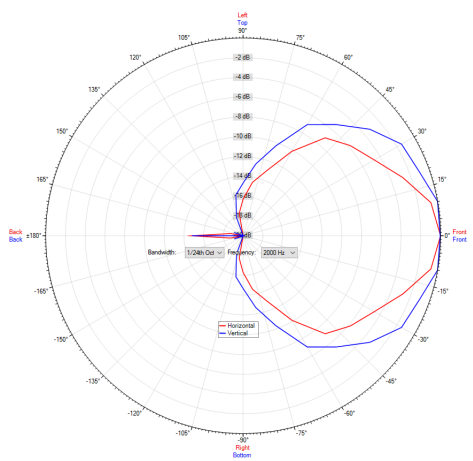
Polardiagramm 1000Hz



Polardiagramm 8000Hz



Polardiagramm 2000Hz



ic audio Lautsprecher sind gemäß der IEC Norm 60529 (Schutzarten durch Gehäuse) gegen das Eindringen von Fremdkörpern und Feuchtigkeit geprüft und klassifiziert. Die Klassifikation wird normgerecht durch einen festen Schlüssel gekennzeichnet. Dieser Schlüssel besteht aus den Buchstaben IP (International Protection) gefolgt von zwei Ziffern. Die erste Ziffer gibt den Schutzgrad gegen Staub an und die zweite Ziffer den Schutzgrad gegen Wasser. Bitte beachten Sie, dass die Prüfung der Produkte unter Laborbedingungen durchgeführt wurde und diese mitunter nicht mit den Bedingungen einer anderen Installationsumgebung 100%-ig vergleichbar sind. Dieser Schutz kann sich, abhängig von der Installationsumgebung, durch normale Abnutzung verringern.

RoHS konform (2011/65/EU)

Der angegebene IP-Schutzgrad basiert auf ic audio Testergebnissen und nicht auf Testergebnissen von CNBOP-PIB, da im Rahmen der Zertifizierung nur die Mindestanforderungen für EN54-24 Konformität geprüft werden.



Artikel Nr. : 20206428
Verpackungseinheit: 1

