

TH-100-EN54

Horn-Lautsprecher für Sprachalarmierung, 100W Leistung, Zertifizierung gemäß EN 54-24



Technische Daten

Farbe	RAL 9005
Maße	1228 x 832 x 413 mm
Öffnungswinkel -6dB, 500Hz	58°/35° h/v
Öffnungswinkel -6dB, 1KHz	35°/25° h/v
Öffnungswinkel -6dB, 2KHz	40°/20° h/v
Öffnungswinkel -6dB, 4KHz	54°/15° h/v
Empfindlichkeit EN54-24, 1W/1m	113,9 dB
Empfindlichkeit EN54-24, 1W/4m	101,0 dB
Übertragungsbereich	280 - 9.000 Hz
Frequenzgang	250 - 10.000 Hz
Schalldruckpegel IEC268-5, 1W/1m	113,0 dB
Schalldruckpegel EN54-24, Pmax/4m	119,0 dB
Nennbelastbarkeit	100/50/25W



TH-100-EN54

Montagehinweise

Die Halterungen TH-100-WH und TH-100-PH sind nicht im Lieferumfang des Standardprodukts TH-100-EN54 enthalten.

Montage TH-100-WH

1. Befestigen Sie jeweils zwei Halterungen (**WH** links und **WH** rechts) mit geeignetem Befestigungsmaterial an der Decke. Die richtige Position und Bohrmaße entnehmen Sie der Zeichnung **TH-100-WH (1)**.
2. Hängen Sie danach den Lautsprecher in den Halterungen mit den 4 Schrauben M8x20 und den Unterlegscheiben M8 lose ein. Drehen Sie hierzu die Schrauben bis zur Hälfte der Gewindelänge in das Gehäuse ein. Die richtige Position entnehmen Sie der Zeichnung **TH-100-WH (2)**.
3. Lösen Sie die 8 Schrauben M8x25 inklusive der Stahl- und Gummiunterlegscheiben M8 der rückseitigen Abdeckung und nehmen Sie die Abdeckung ab.
4. Führen Sie das Lautsprecherkabel durch die PG-Verschraubung und verbinden Sie das Kabel mit der Keramikklammer, gemäß der benötigten Leistung (siehe Aufdruck auf der Klemme).
5. Setzen Sie nun die Abdeckung wieder auf, und befestigen Sie diese mit den 8 Schrauben M8x25 und den Stahl- und Gummiunterlegscheiben M8.
6. Das Anziehen der Schrauben der rückseitigen Abdeckung erfolgt in 2 Durchgängen:
 1. Alle 8 Schrauben mit einem Drehmoment von 2 Nm anziehen.
 2. Danach die Schrauben mit 2 Nm nochmal nachziehen.
7. Richten Sie den Lautsprecher in der Halterung so nach oben aus, dass die Vorderkante des Horns sowie die rückseitige Abdeckung an der Decke anliegen.
Hinweis: Um die volle akustische Leistung zu gewährleisten, muss der Lautsprecher bündig mit der Decke sein.
8. Ist der Lautsprecher ausgerichtet, ziehen Sie die 4 Schrauben M8x20 mit den Unterlegscheiben M8 fest an. Bitte verwenden Sie für das Anziehen der Schrauben der Halterung ein Drehmoment von 16 Nm.



15

CE-Symbol gemäß Richtlinie 93/68EWG
Messungen gemäß DIN IEC 268-5
RoHS compliant (2011/65/EU)
CPR-Konformität gemäß 305/2011/EU

Lautsprecher für Sprachalarmierungssysteme
in Brandmeldeanlagen für Gebäude.
ic audio GmbH, Boehringerstraße 14A
D-68307 Mannheim, Germany

EN54-24:2008
Ref. Nr.: 01T-15
ID-Code: SAA-
TH01
1438-CPR-0481

TO MAKE PEOPLE LISTEN



TH-100-EN54

Montagehinweise

Montage TH-100-PH

1. Setzen Sie die Halterung mithilfe der 4 Senkkopfschrauben M6 inklusive Muttern M6 zusammen. Die richtige Position entnehmen Sie der Zeichnung **TH-100-PH (1)**.
2. Befestigen Sie die Halterung mit geeignetem Befestigungsmaterial an der Decke. Die Bohrmaße entnehmen Sie der Zeichnung **TH-100-PH (2)**.
3. Hängen Sie danach den Lautsprecher in den Halterungen mit den 4 Schrauben M8x20 und den Unterlegscheiben M8 lose ein. Drehen Sie hierzu die Schrauben bis zur Hälfte der Gewindelänge in das Gehäuse ein. Die richtige Position entnehmen Sie der Zeichnung **TH-100-PH (3)**.
4. Lösen Sie die 8 Schrauben M8x25 inklusive der Stahl- und Gummiunterlegscheiben M8 der rückseitigen Abdeckung und nehmen Sie die Abdeckung ab.
5. Führen Sie das Lautsprecherkabel durch die PG-Verschraubung und verbinden Sie das Kabel mit der Keramikklammer, gemäß der benötigten Leistung (siehe Aufdruck auf der Klemme).
6. Setzen Sie nun die Abdeckung wieder auf, und befestigen Sie diese mit den 8 Schrauben M8x25 und den Stahl- und Gummiunterlegscheiben M8.
7. Das Anziehen der Schrauben der rückseitigen Abdeckung erfolgt in 2 Durchgängen:
 1. Alle 8 Schrauben mit einem Drehmoment von 2 Nm anziehen.
 2. Danach die Schrauben mit 2 Nm nochmal nachziehen.
8. Richten Sie den Lautsprecher in der Halterung so nach oben aus, dass die Vorderkante des Horns sowie die rückseitige Abdeckung an der Decke anliegen.
Hinweis: Um die volle akustische Leistung zu gewährleisten, muss der Lautsprecher bündig mit der Decke sein.
9. Ist der Lautsprecher ausgerichtet, ziehen Sie die 4 Schrauben M8x20 mit den Unterlegscheiben M8 fest an. Bitte verwenden Sie für das Anziehen der Schrauben der Halterung ein Drehmoment von 16 Nm.

Sicherheitshinweis: Auf Grund des Produktgewichtes empfehlen wir, dass die Installation von 2 Personen durchgeführt wird.



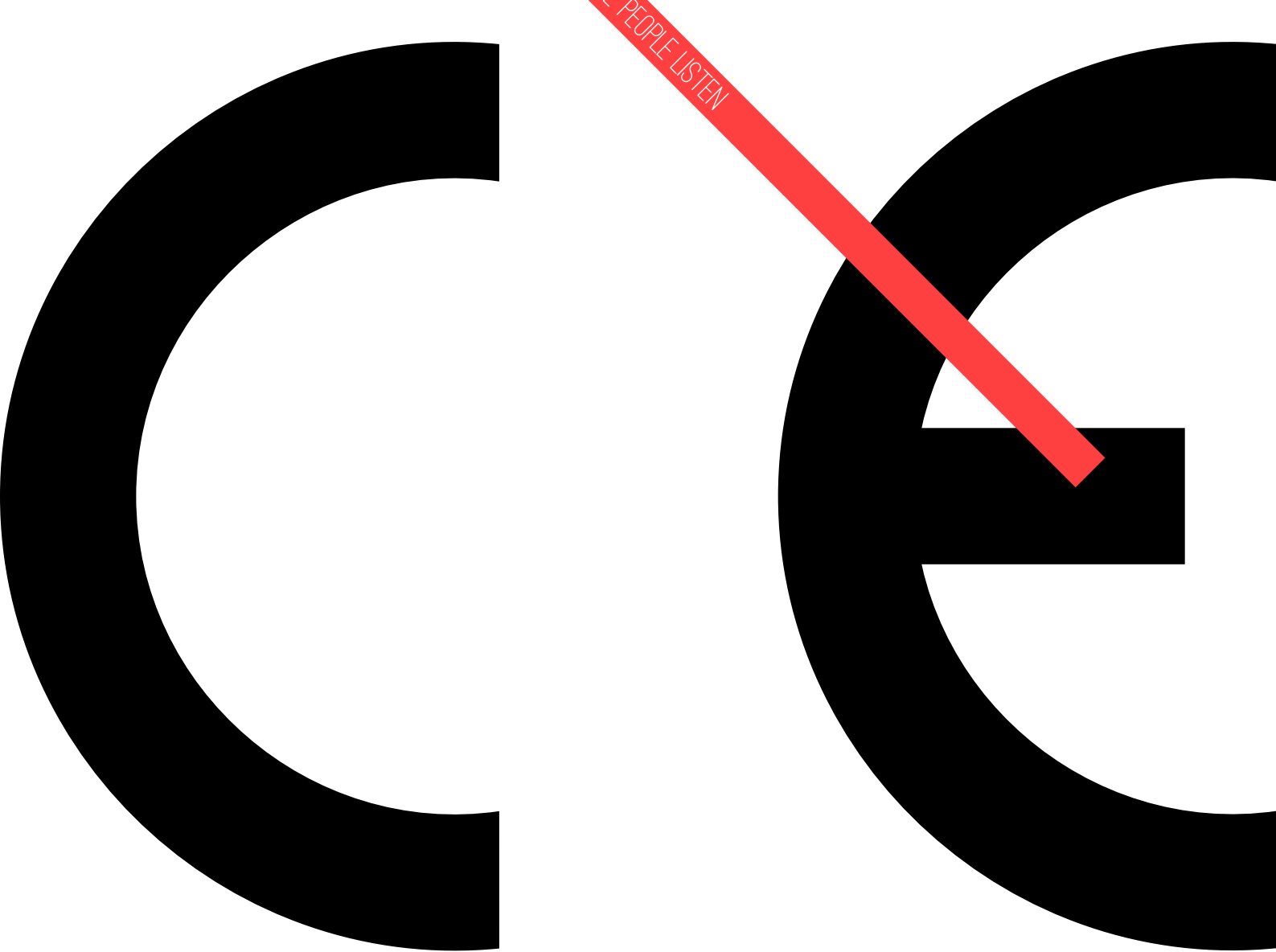
CE-Symbol gemäß Richtlinie 93/68EWG
Messungen gemäß DIN EN 60568-5
RoHS compliant (2011/65/EU)
CPR-Konformität gemäß 305/2011/EU

Lautsprecher für Sprachalarmierungssysteme
in Brandmeldeanlagen für Gebäude.
ic audio GmbH, Boehringerstraße 14A
D-68307 Mannheim, Germany

EN54-24:2008
Ref. Nr.: 01T-15
ID-Code: SAA-
TH01
1438-CPR-0481

TO MAKE PEOPLE LISTEN

TO MAKE



15

CE-Symbol gemäß Richtlinie 93/68EWG

Messungen gemäß DIN IEC 268-5

RoHS compliant (2011/65/EU)

CPR-Konformität gemäß 305/2011/EU

Lautsprecher für Sprachalarmierungssysteme in Brandmeldeanlagen für Gebäude.

ic audio GmbH, Boehringerstraße 14A

D-68307 Mannheim, Germany

EN54-24:2008

Ref. Nr.:01T-15

ID-Code:SAA-TH01

1438-CPR-0481

Copyright ©2026 ic audio GmbH. All rights reserved. Datum: 2026-06-10

 **ic audio**

TH-100-EN54



STIPA männlich

Empfohlene Einstellung des EQ/ DSP bei Verwendung eines STIPA Test-Signal bei Maximalpegel: Hochpass (HP) 300 Hz bis 400 Hz mit 12 dB Flankensteilheit (Butterworth).

Anmerkung:

Warum verbessert sich der erreichbare Schalldruckpegel wenn das Signal gefiltert wird?

Frequenzen unterhalb 250 Hz werden nicht nennenswert vom Tunnelhorn übertragen. Somit kann der Pegel des 125 Hz Band reduziert werden. Der 100 Volt Verstärker verfügt nun über mehr Ausgangsspannung für die restlichen Terzbänder.

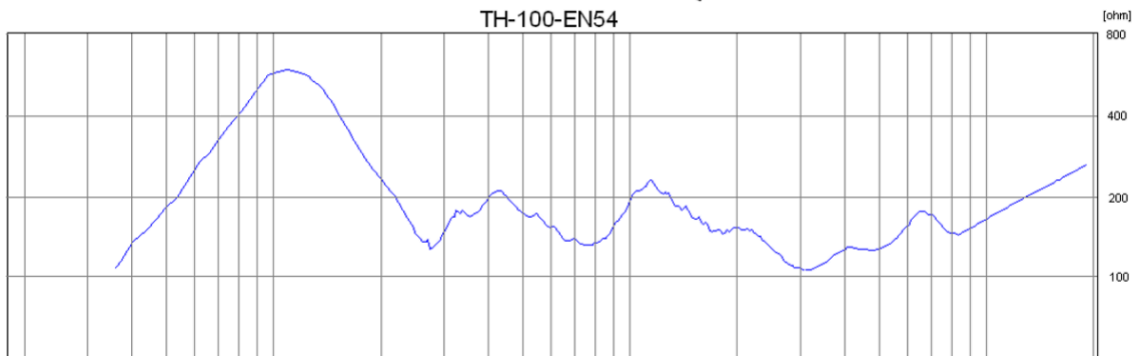
Impedanz Messung

Beachten Sie bitte, dass die Schallaustrittsöffnung des Horns während der Messung nicht verschlossen ist. Zum Beispiel weil das Horn auf dem Boden steht. Dies führt zu falsche Messungen.

Einige Impedanzmessgeräte messen bei einer festen Frequenz, meistens bei 1000 Hz. Aufgrund von Resonanzen wird deswegen eine zu hohe Impedanz angezeigt und spiegelt keineswegs die Leistungsaufnahme wieder. Siehe Diagramm.

IMPEDANCE vs FREQUENCY

TH-100-EN54



15

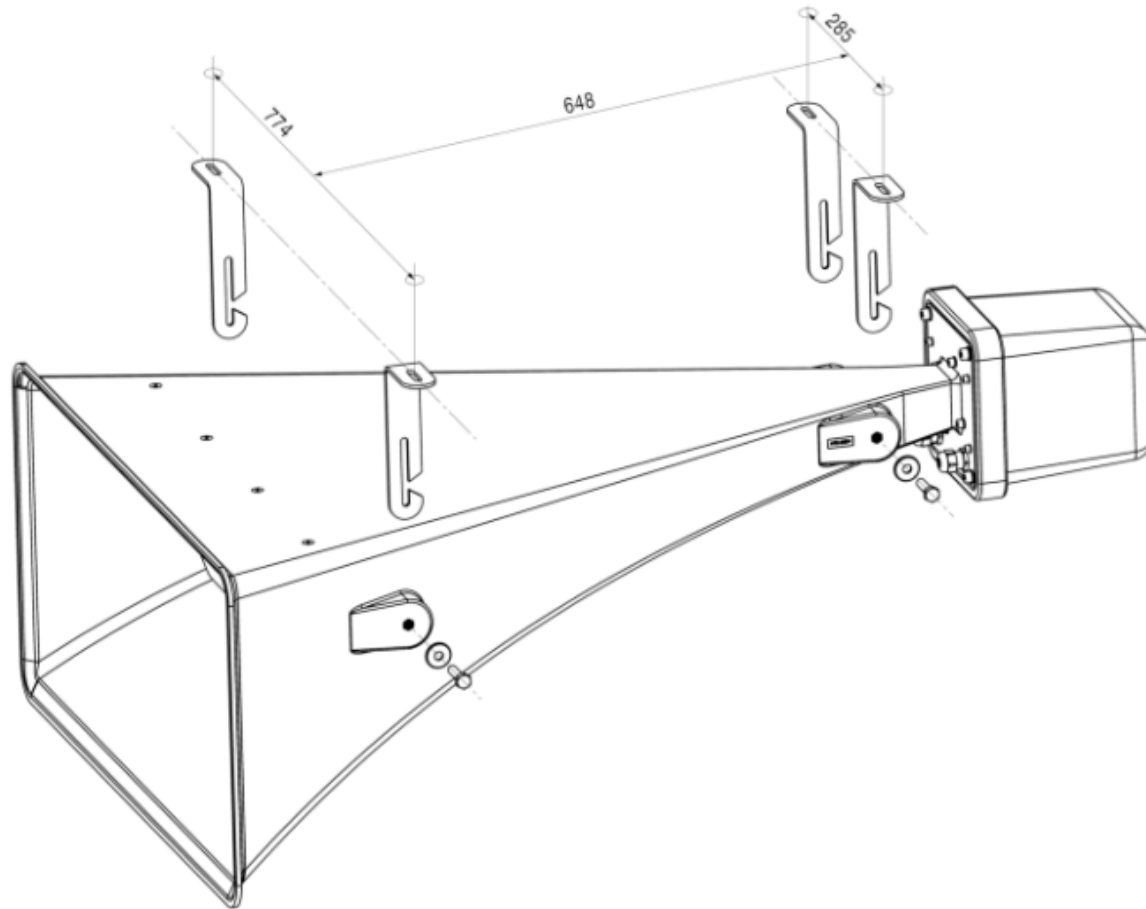
CE-Symbol gemäß Richtlinie 93/68EWG
Messungen gemäß DIN IEC 268-5
RoHS compliant (2011/65/EU)
CPR-Konformität gemäß 305/2011/EU

Lautsprecher für Sprachalarmierungssysteme
in Brandmeldeanlagen für Gebäude.
ic audio GmbH, Boehringerstraße 14A
D-68307 Mannheim, Germany

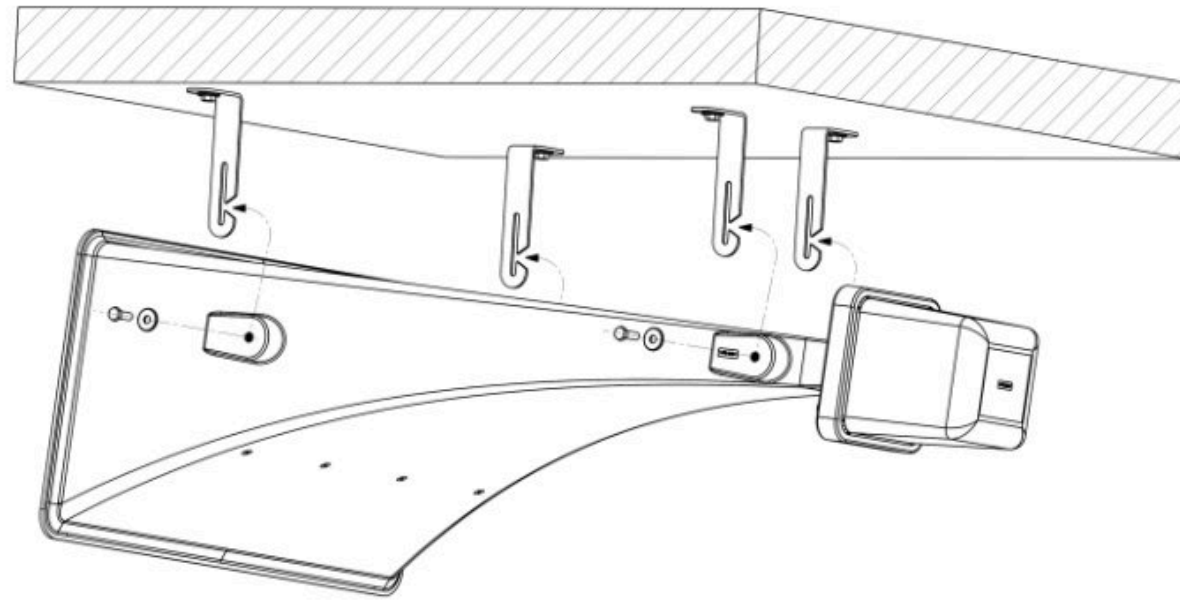
EN54-24:2008
Ref. Nr.: 01T-15
ID-Code: SAA-
TH01
1438-CPR-0481

Alle Ausführungen in dieser Bedienungsanleitung basieren auf den zum Zeitpunkt der Erstellung verfügbaren Produktattributen und geltenden Vorschriften. ic audio GmbH behält sich das Recht vor, die beschriebenen Produkte ohne Vorankündigung zu verändern oder zu verbessern. Alle Rechte sind vorbehalten. Wenn Sie den Lautsprecher nicht in der in der Bedienungsanleitung beschriebenen Weise verwenden, erlischt die Garantie.

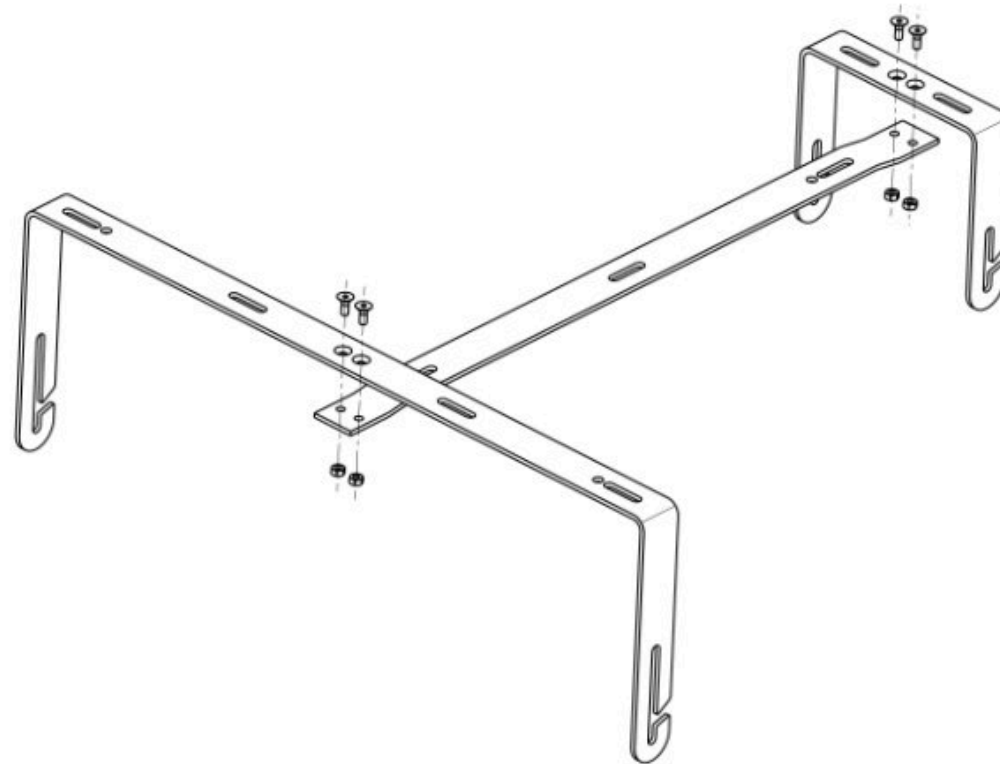
TH-100-WH (1)



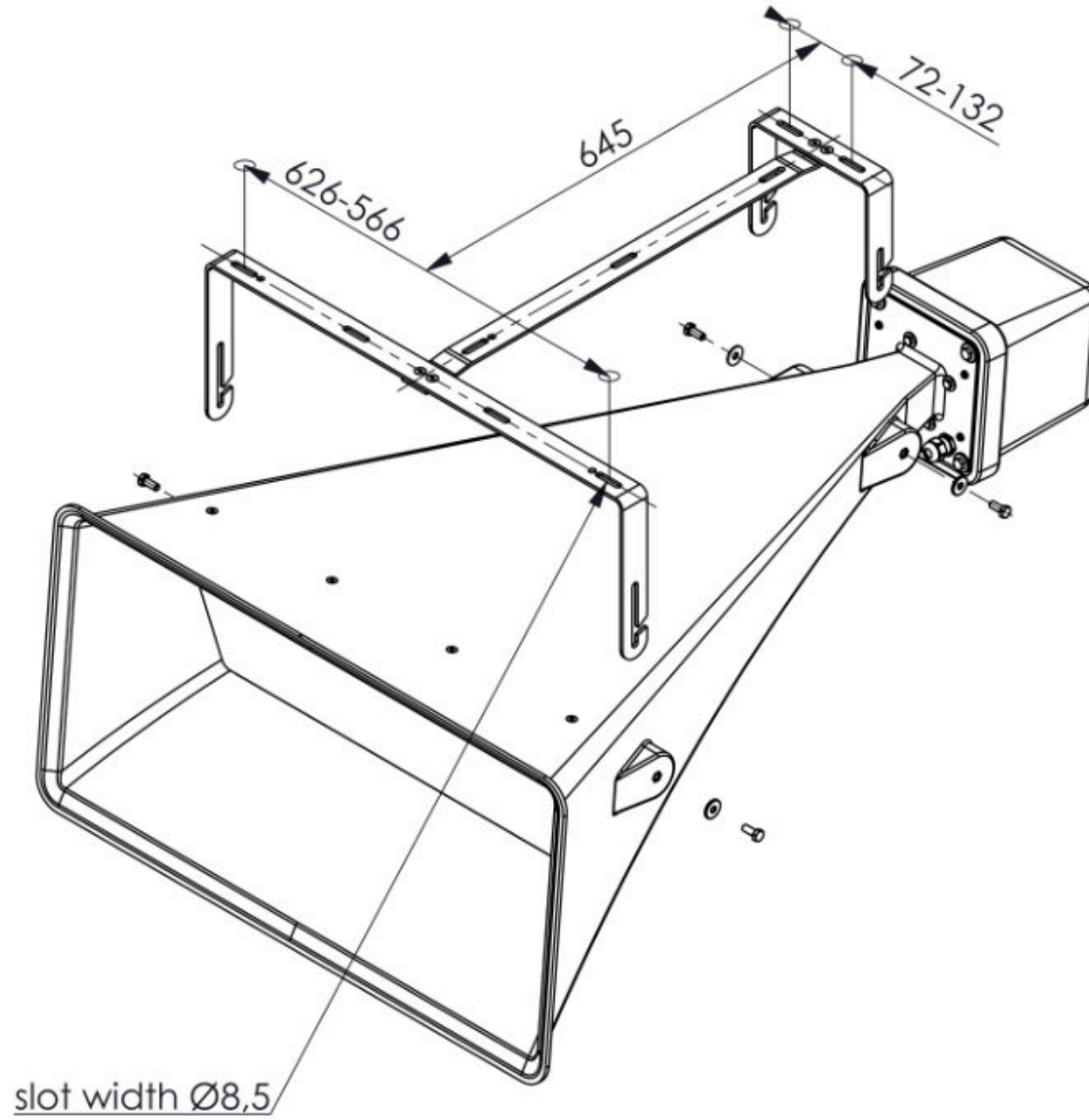
TH-100-WH (2)



TH-100-PH (1)



TH-100-PH (2)



TH-100-PH (3)

