

WA 06-165/T-EN54

Wand-Aufbau-Lautsprecher für Sprachalarmierung, 6W
Leistung, Zertifizierung gemäß EN 54-24



Technische Daten

Farbe	RAL 9010
Maße	252x192x82 mm
Öffnungswinkel -6dB, 500Hz	h=180° v=180°
Öffnungswinkel -6dB, 1KHz	h=160° v=160°
Öffnungswinkel -6dB, 2KHz	h=125° v=125°
Öffnungswinkel -6dB, 4KHz	h=89° v=89°
Empfindlichkeit EN54-24, 1W/1m	93,0 dB
Empfindlichkeit EN54-24, 1W/4m	81,0 dB
Übertragungsbereich	197 - 21.900 Hz
Frequenzgang	172 - 23.500 Hz
Schalldruckpegel IEC268-5, 1W/1m	93,0 dB
Schalldruckpegel EN54-24, Pmax/4m	90,0 dB
Nennbelastbarkeit	6/3/1,5 W

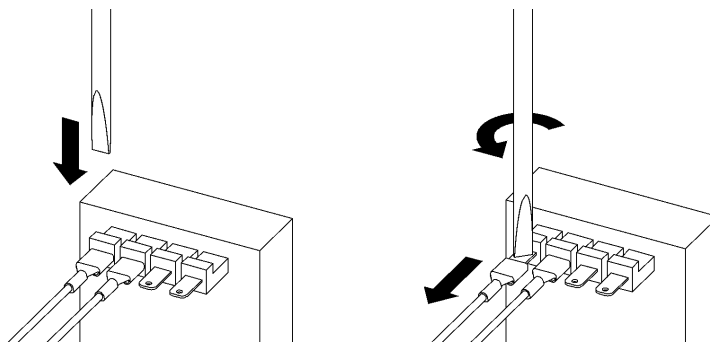


WA 06-165/T-EN54

Montagehinweise

1. Führen Sie die Anschlusskabel durch den Ausschnitt der Rückwand des Lautsprechers.
2. Befestigen Sie die Rückwand des Lautsprechers an der Wand. Benutzen Sie dazu die beigelegten Schrauben.
3. Verbinden Sie die Kabel mit dem 100V-Übertrager.
4. Setzen Sie das Lautsprecher-Gehäuse einseitig auf die Rückwand, sodass die Klemmfeder in der Bohrung einrastet. Drücken Sie die zweite Klemmfeder mit einem Schraubendreher nach Innen und gleichzeitig den Lautsprecher an die Wand, sodass die zweite Klemmfeder einrastet.
5. Benutzen Sie die beigelegten Kunststoffkappen um die seitlichen Bohrungen zu abzudecken.

Bitte beachten: Um Beschädigungen zu vermeiden, empfehlen wir beim Wechsel zu einer anderen Anschlussleistung den Kabelschuh mit einem Schlitzschraubendreher zu lösen.



CE-Symbol gemäß Richtlinie 93/68EWG
Messungen gemäß DIN IEC 268-5
RoHS compliant (2011/65/EU)
CPR-Konformität gemäß 305/2011/EU

Lautsprecher für Sprachalarmierungssysteme
in Brandmeldeanlagen für Gebäude.
ic audio GmbH, Boehringerstraße 14A
D-68307 Mannheim, Germany

EN54-24:2008
Ref. Nr.:007-13
ID-Code:SAA-LS07
1438-CPR-0231