

WU 06-165/T-EN54

Wand-Unterputzlautsprecher für Sprachalarmierung,
6W Leistung, Zertifizierung gemäß EN 54-24



Technische Daten

Farbe	RAL 9010
Maße	255x195x88 mm
Öffnungswinkel -6dB, 500Hz	h=180° v=180°
Öffnungswinkel -6dB, 1KHz	h=180° v=170°
Öffnungswinkel -6dB, 2KHz	h=120° v=130°
Öffnungswinkel -6dB, 4KHz	h=50° v=60°
Empfindlichkeit EN54-24, 1W/1m	92,0 dB
Empfindlichkeit EN54-24, 1W/4m	80,0 dB
Übertragungsbereich	93 - 23.500 Hz
Frequenzgang	72 - 23.500 Hz
Schalldruckpegel IEC268-5, 1W/1m	92,0 dB
Schalldruckpegel EN54-24, Pmax/4m	89,0 dB
Nennbelastbarkeit	6/3/1,5 W

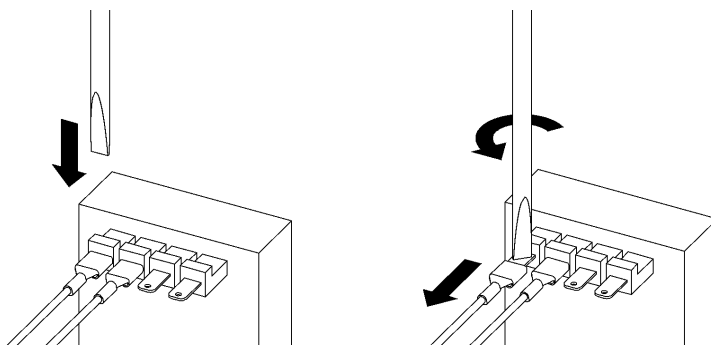


WU 06-165/T-EN54

Montagehinweise

1. Führen Sie das Verbindungskabel in das Einbaugehäuse.
2. Setzen Sie das Einbaugehäuse in die Wand.
3. Verbinden Sie das Kabel mit dem Transformator.
4. Setzen Sie den Lautsprecher in das Einbaugehäuse ein. Befestigen Sie den Lautsprecher mit den beiliegenden Schrauben.
5. Setzen Sie das Gitter auf den Lautsprecher.

Bitte beachten: Um Beschädigungen zu vermeiden, empfehlen wir beim Wechsel zu einer anderen Anschlussleistung den Kabelschuh mit einem Schlitzschraubendreher zu lösen.



CE-Symbol gemäß Richtlinie 93/68EWG
Messungen gemäß DIN IEC 268-5
RoHS compliant (2011/65/EU)
CPR-Konformität gemäß 305/2011/EU

Lautsprecher für Sprachalarmierungssysteme
in Brandmeldeanlagen für Gebäude.
ic audio GmbH, Boehringerstraße 14A
D-68307 Mannheim, Germany

EN54-24:2008
Ref. Nr.: 018-15
ID-Code: SAA-
LS09
1438-CPR-0270

TO MAKE PEOPLE LISTEN