

DL-A-AB 06-100/T-EN54

Deckenaufbau-Lautsprecher für Sprachalarmierung,
A/B-Verkabelung, 2x6W Leistung, Zertifizierung
gemäß EN 54-24



Technische Daten

Farbe	RAL 9010
Maße	208 x 89 mm
Öffnungswinkel -6dB, 500Hz	180° h/v (s/d)
Öffnungswinkel -6dB, 1KHz	170° h/v (single) 160° h/v (double)
Öffnungswinkel -6dB, 2KHz	132°/124° h/v (single) 72°/122° h/v (double)
Öffnungswinkel -6dB, 4KHz	130°/103° h/v (single) 37°/86° h/v (double)
Empfindlichkeit EN54-24, 1W/1m	90,0 dB (single) 92,0 dB (double)
Empfindlichkeit EN54-24, 1W/4m	78,0 dB (single) 80,0 dB (double)
Übertragungsbereich	182 - 17.400 Hz (single) 279 - 17.600 Hz (double)
Frequenzgang	192 - 23.500 Hz (single) 197 - 23.500 Hz (double)
Schalldruckpegel IEC268-5, 1W/1m	90,0 dB (single) 92,0 dB (double)
Schalldruckpegel EN54-24, Pmax/4m	86,0 dB (single) 90,0 dB (double)
Nennbelastbarkeit	2x6/3/1,5 W

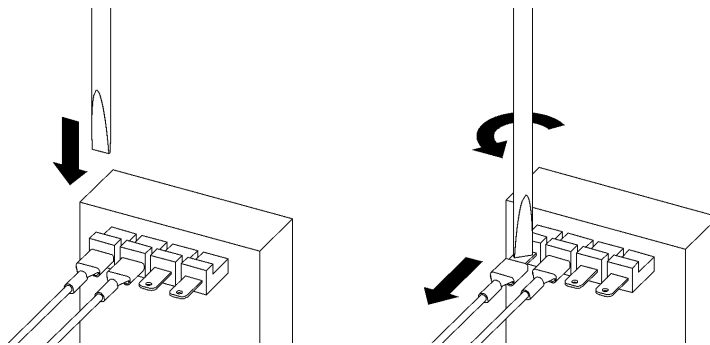


DL-A-AB 06-100/T-EN54

Montagehinweise

1. Montieren Sie die Montageplatte an der Wand oder Decke mit den für den Untergrund passenden Schrauben.
2. Stecken Sie das Lautsprecherkabel durch die Kabeleinführung der Montageplatte.
3. Lautsprecherkabel an den Klemmen 100V und COM anschließen.
Gegebenenfalls eine andere Anschlussleistung auswählen.
4. Schallwand auf die Montageplatte setzen und mit den beiliegenden Schrauben befestigen.

Bitte beachten: Um Beschädigungen zu vermeiden, empfehlen wir beim Wechsel zu einer anderen Anschlussleistung den Kabelschuh mit einem Schlitzschraubendreher zu lösen.



CE-Symbol gemäß Richtlinie 93/68EWG
Messungen gemäß DIN IEC 268-5
RoHS compliant (2011/65/EU)
CPR-Konformität gemäß 305/2011/EU

Lautsprecher für Sprachalarmierungssysteme
in Brandmeldeanlagen für Gebäude.
ic audio GmbH, Boehringerstraße 14A
D-68307 Mannheim, Germany

EN54-24:2008
Ref. Nr.:004-15
ID-Code:SAA-
LS04
1438-CPR-0448