

## DL-E-AB 06-100/T-EN54 SAFE

Deckeneinbau-Lautsprecher für Sprachalarmierung,  
A/B-Verkabelung, 2x6W Leistung, Zertifizierung  
gemäß EN 54-24



### Technische Daten

Farbe	RAL 9016
Maße	246x66 mm
Deckenausschnitt	218 mm
Öffnungswinkel -6dB, 500Hz	180° h/v (s/d)
Öffnungswinkel -6dB, 1KHz	180° h/v (s/d)
Öffnungswinkel -6dB, 2KHz	180° h/v (single)   77°/137° h/v (double)
Öffnungswinkel -6dB, 4KHz	150°/100° h/v (single)   33°/90° h/v (double)
Empfindlichkeit EN54-24, 1W/1m	85,0 dB (single)   89,0 dB (double)
Empfindlichkeit EN54-24, 1W/4m	73,0 dB (single)   77,0 dB (double)
Übertragungsbereich	103 - 20.100 Hz (single)   107 - 19.600 Hz (double)
Frequenzgang	96 - 23.300 Hz (single)   101 - 22.900 Hz (double)
Schalldruckpegel IEC268-5, 1W/1m	85,0 dB (single)   89,0 dB (double)
Schalldruckpegel EN54-24, Pmax/4m	83,0 dB (single)   88,0 dB (double)
Nennbelastbarkeit	2x6/3/1,5 W

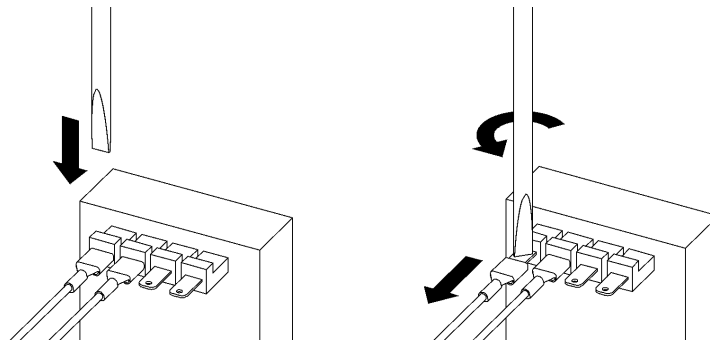


## DL-E-AB 06-100/T-EN54 SAFE

### Montagehinweise

1. Erstellen Sie den notwendigen Deckenausschnitt und prüfen Sie die Einbautiefe.
2. Lösen Sie die Flügelschrauben des Berührungsschutzes.
3. Entfernen Sie den Berührungsschutz des Lautsprechers.
4. Führen Sie das Lautsprecherkabel durch die Kabeldurchführungen des Berührungsschutzes.
5. Lautsprecherkabel an den Klemmen 100V und COM anschließen.  
Gegebenenfalls eine andere Anschlussleistung auswählen.
6. Setzen Sie den Berührungsschutz wieder auf den Lautsprecher und befestigen Sie ihn wieder durch die Flügelschrauben.
7. Klappen Sie die Schenkelfeder des Lautsprechers nach oben und führen Sie den Lautsprecher in den Deckenausschnitt ein.
8. Drücken Sie den Lautsprecher in die Decke bis er mit dem Deckenausschnitt bündig abschließt.

**Bitte beachten:** Um Beschädigungen zu vermeiden, empfehlen wir beim Wechsel zu einer anderen Anschlussleistung den Kabelschuh mit einem Schlitzschraubendreher zu lösen.



24

CE-Symbol gemäß Richtlinie 93/68EWG  
Messungen gemäß DIN IEC 268-5  
RoHS compliant (2011/65/EU)  
CPR-Konformität gemäß 305/2011/EU

Lautsprecher für Sprachalarmierungssysteme  
in Brandmeldeanlagen für Gebäude.  
ic audio GmbH, Boehringerstraße 14A  
D-68307 Mannheim, Germany

EN54-24:2008  
Ref. Nr.:006-13  
ID-Code:SAA-  
LS06  
1438-CPR-0997

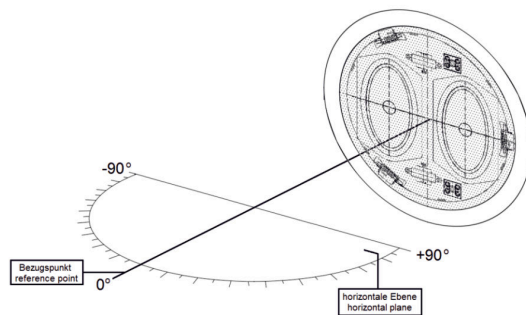
TO MAKE PEOPLE LISTEN

## DL-E-AB 06-100/T-EN54 SAFE



Anleitung zur Montage.  
Horizontale Abstrahlung.

*Instruction for mounting.  
Horizontal coverage angle.*



24

CE-Symbol gemäß Richtlinie 93/68EWG  
Messungen gemäß DIN IEC 268-5  
RoHS compliant (2011/65/EU)  
CPR-Konformität gemäß 305/2011/EU

Lautsprecher für Sprachalarmierungssysteme  
in Brandmeldeanlagen für Gebäude.  
ic audio GmbH, Boehringerstraße 14A  
D-68307 Mannheim, Germany

EN54-24:2008  
Ref. Nr.:006-13  
ID-Code:SAA-  
LS06  
1438-CPR-0997

TO MAKE PEOPLE LISTEN