

WA 06-77/T-EN54

Wand-Aufbau-Lautsprecher für Sprachalarmierung, 6W
Leistung, Zertifizierung gemäß EN 54-24



Technische Daten

Farbe	RAL 9016
Maße	133x133x72 mm
Öffnungswinkel -6dB, 500Hz	h / v = 360°
Öffnungswinkel -6dB, 1KHz	h / v = 210°
Öffnungswinkel -6dB, 2KHz	h / v = 130°
Öffnungswinkel -6dB, 4KHz	h / v = 110°
Empfindlichkeit EN54-24, 1W/4m	72,9 dB
Übertragungsbereich	125 - 21.000 Hz
Frequenzgang	112 - 24.000 Hz
Schalldruckpegel IEC268-5, 1W/1m	84,9 dB
Schalldruckpegel EN54-24, Pmax/4m	80,5 dB
Nennbelastbarkeit	6/3/1,5 W

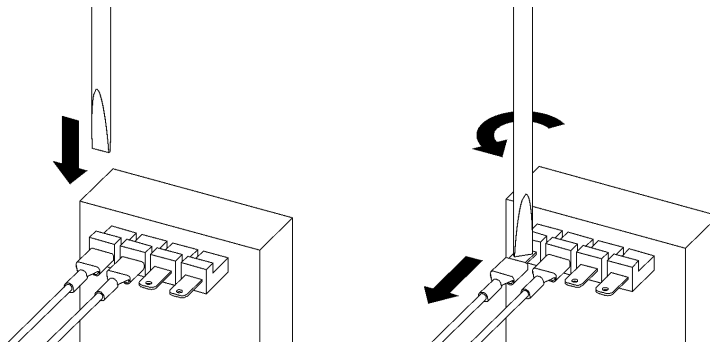


WA 06-77/T-EN54

Montagehinweise

1. Montieren Sie die Montageplatte/Gehäuserückwand an der Wand oder Decke mit den für den Untergrund passenden Schrauben.
2. Stecken Sie das Lautsprecherkabel durch die Kabeleinführung der Montageplatte / Gehäuserückwand.
3. Lautsprecherkabel an den Klemmen 100V und COM anschließen. Gegebenenfalls eine andere Anschlussleistung auswählen.
4. Schallwand auf die Montageplatte/Gehäuserückwand setzen und mit den beiliegenden Schrauben befestigen.

Bitte beachten: Um Beschädigungen zu vermeiden, empfehlen wir beim Wechsel zu einer anderen Anschlussleistung den Kabelschuh mit einem Schlitzschraubendreher zu lösen.



19

CE-Symbol gemäß Richtlinie 93/68EWG
Messungen gemäß DIN IEC 268-5
RoHS compliant (2011/65/EU)
CPR-Konformität gemäß 305/2011/EU

Lautsprecher für Sprachalarmierungssysteme
in Brandmeldeanlagen für Gebäude.
ic audio GmbH, Boehringerstraße 14A
D-68307 Mannheim, Germany

EN54-24:2008
Ref. Nr.:007-19
ID-Code:SAA-LS07
1438-CPR-0683

TO MAKE PEOPLE LISTEN