

## WA 10-165/T-EN54

Wand-Aufbau-Lautsprecher für Sprachalarmierung,  
10W Leistung, Zertifizierung gemäß EN 54-24



### Technische Daten

Farbe	RAL 9010
Maße	253x194x82 mm
Öffnungswinkel -6dB, 500Hz	h=180° v=180°
Öffnungswinkel -6dB, 1KHz	h=160° v=160°
Öffnungswinkel -6dB, 2KHz	h=100° v=100°
Öffnungswinkel -6dB, 4KHz	h=60° v=60°
Empfindlichkeit EN54-24, 1W/1m	93,0 dB
Empfindlichkeit EN54-24, 1W/4m	81,0 dB
Übertragungsbereich	197 - 21.900 Hz
Frequenzgang	175 - 23.500 Hz
Schalldruckpegel IEC268-5, 1W/1m	93,0 dB
Schalldruckpegel EN54-24, Pmax/4m	91,0 dB
Nennbelastbarkeit	10/6/3/1,5 W

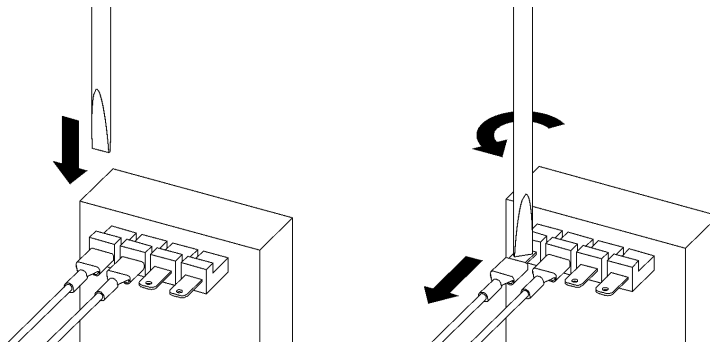


## WA 10-165/T-EN54

### Montagehinweise

1. Führen Sie das Verbindungskabel durch den Ausschnitt der Rückwand des Lautsprechers.
2. Befestigen Sie die Rückwand des Lautsprechers an der Wand. Benutzen Sie die beigefügten Schrauben.
3. Verbinden Sie das Kabel mit dem 100V-Übertrager.
4. Setzen Sie das Lautsprecher-Gehäuse einseitig auf die Rückwand, sodass die Klemmfeder in der Bohrung einrastet. Drücken Sie die zweite Klemmfeder mit einem Schraubendreher nach Innen und gleichzeitig den Lautsprecher an die Wand, sodass die zweite Klemmfeder einrastet.
5. Benutzen Sie die beigefügten Kunststoffkappen um die seitlichen Bohrungen zu abzudecken.

**Bitte beachten:** Um Beschädigungen zu vermeiden, empfehlen wir beim Wechsel zu einer anderen Anschlussleistung den Kabelschuh mit einem Schlitzschraubendreher zu lösen.



CE-Symbol gemäß Richtlinie 93/68EWG  
Messungen gemäß DIN IEC 268-5  
RoHS compliant (2011/65/EU)  
CPR-Konformität gemäß 305/2011/EU

Lautsprecher für Sprachalarmierungssysteme  
in Brandmeldeanlagen für Gebäude.  
ic audio GmbH, Boehringerstraße 14A  
D-68307 Mannheim, Germany

EN54-24:2008  
Ref. Nr.:007-13  
ID-Code:SAA-LS07  
1438-CPR-0231