

WA-AB 06-100/T BLACK-EN54V

Wand-Aufbau-Lautsprecher für Sprachalarmierung,
A/B-Verkabelung, 2x6W Leistung, Zertifizierung
gemäß EN 54-24



Technische Daten

Farbe	RAL 9005
Maße	252x194x82 mm
Öffnungswinkel -6dB, 500Hz	175° h/v (single) 180° h/v (double)
Öffnungswinkel -6dB, 1KHz	180°/160° h/v (single) 145°/130° h/v (double)
Öffnungswinkel -6dB, 2KHz	150°/135° h/v (single) 90°/80° h/v (double)
Öffnungswinkel -6dB, 4KHz	105°/90° h/v (single) 50°/40° h/v (double)
Empfindlichkeit EN54-24, 1W/1m	91,6 dB
Empfindlichkeit EN54-24, 1W/4m	79,6 dB
Übertragungsbereich	227 - 14.600 Hz (single) 224 - 14.300 Hz (double)
Frequenzgang	165 - 23.500 Hz (single) 162 - 23.500 Hz (double)
Schalldruckpegel IEC268-5, 1W/1m	91,0 dB
Schalldruckpegel EN54-24, Pmax/4m	85,0 dB (single) 88,0 dB (double)
Nennbelastbarkeit	2x 6/3/1,5 W

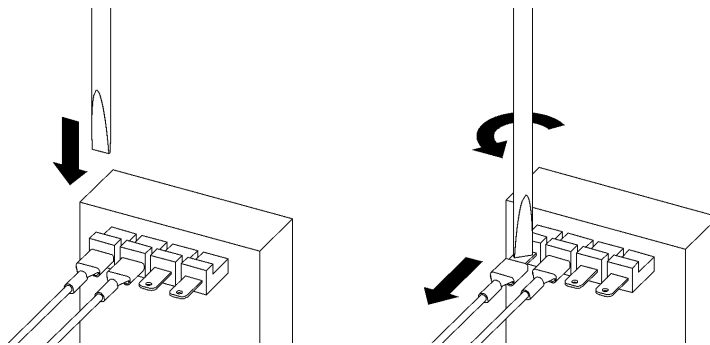


WA-AB 06-100/T BLACK-EN54V

Montagehinweise

1. Führen Sie die Anschlusskabel durch den Ausschnitt der Rückwand des Lautsprechers.
2. Befestigen Sie die Rückwand des Lautsprechers an der Wand. Benutzen Sie dazu die beigefügten Schrauben.
3. Verbinden Sie die Kabel mit dem 100V-Übertrager.
4. Setzen Sie das Lautsprecher-Gehäuse auf die Rückwand. Benutzen Sie die beigelegten Schrauben, um den Lautsprecher an der Rückwand zu fixieren.

Bitte beachten: Um Beschädigungen zu vermeiden, empfehlen wir beim Wechsel zu einer anderen Anschlussleistung den Kabelschuh mit einem Schlitzschraubendreher zu lösen.



12

CE-Symbol gemäß Richtlinie 93/68EWG
Messungen gemäß DIN IEC 268-5
RoHS compliant (2011/65/EU)
CPR-Konformität gemäß 305/2011/EU

Lautsprecher für Sprachalarmierungssysteme
in Brandmeldeanlagen für Gebäude.
ic audio GmbH, Boehringerstraße 14A
D-68307 Mannheim, Germany

EN54-24:2008
Ref. Nr.:008-13
ID-Code:SAA-
LS08
1438-CPR-0230

TO MAKE PEOPLE LISTEN