



DL 10-165/T plus-EN54

- schnelle Montage
- ausgezeichnete Klangeigenschaften
- BS 5839



EN 54-24:2008
Ref. Nr.: 010-14
ID-Code: SAA-LS01
1438-CPR-0233

ic audio GmbH, Boehringerstraße 14a,
D-68307 Mannheim, Germany

CE-Symbol gemäß Richtlinie 93/68EWG

Der 10W starke Lautsprecher ist mit einem 165mm 2-Wege-System mit Neodym-Hochtöner und einem 100V-Übertrager mit 4 Leistungsanpassungen ausgestattet. Die kunststoffbeschichtete Metallausführung mit Lochgitterabdeckung in RAL 9010 garantiert nachhaltige Stabilität. Für zusätzliche Betriebssicherheit sorgen die integrierte 2-polige-Keramikklemme und Thermosicherung, sowie die Feuchtigkeitsimprägnierung des Lautsprecher-Chassis.

Der Lautsprecher ist außerdem mit der Schutzklasse IP 21C gegen die Risiken von Umwelteinflüssen gesichert. Schnelle und unkomplizierte Montage per Federschnappverschluss mit kurzem Spannweg. Die Anschlusskabel können per Gummidurchführung im Feuertopf dem Lautsprecher zugeführt werden.

Der Lautsprecher verfügt ebenfalls über die Konformität zu dem British Standard BS 5839, Teil 8. Dank moderner 2-Wege-Technik, besonders für Installationen mit anspruchsvoller Klangqualität geeignet.

Sonderlackierung des Lautsprechers in 4-stelliger RAL- oder NCS-Farbe gegen Aufpreis erhältlich. Der Feuertopf ist in der Lieferung des Lautsprechers enthalten.

Dieser Lautsprecher ist für eine Deckenstärke von ca. 6-45 mm geeignet. Unsere Angabe bezieht sich in erster Linie auf Feststoff-Decken, bei weichen Deckenmaterialien sind evt. höhere Deckenstärken notwendig. Mitunter führen auch stärkere Kabel und weitere Einbauten zu Veränderungen der maßgeblichen Rahmenbedingungen. Hinsichtlich der Vielzahl der Materialien und Hersteller, empfehlen wir daher den Einbau eines Musters in das vorgesehene Deckenmaterial, um ein optimales Ergebnis zu erzielen.

Technische Daten (elektrisch)

Bezeichnung	DL 10-165/T plus-EN54
Nennbelastbarkeit	10/6/3/1,5 W
Impedanz (100V)	1000/1667/3333/6667 ohm
Übertragungsbereich	275 - 23.500 Hz
Frequenzgang	65 - 24.000 Hz
Schalldruckpegel IEC268-5, 1W/1m	86,0 dB
Schalldruckpegel EN54-24, Pmax/4m	84,0 dB
Empfindlichkeit EN 54-24 , 1W/4m	74,0 dB
Empfindlichkeit EN54-24, 1W/1m	86,0 dB
Öffnungswinkel -6dB, 500Hz	h/v 180°
Öffnungswinkel -6dB, 1KHz	h/v 155°
Öffnungswinkel -6dB, 2KHz	h/v 115°
Öffnungswinkel -6dB, 4KHz	h/v 50°

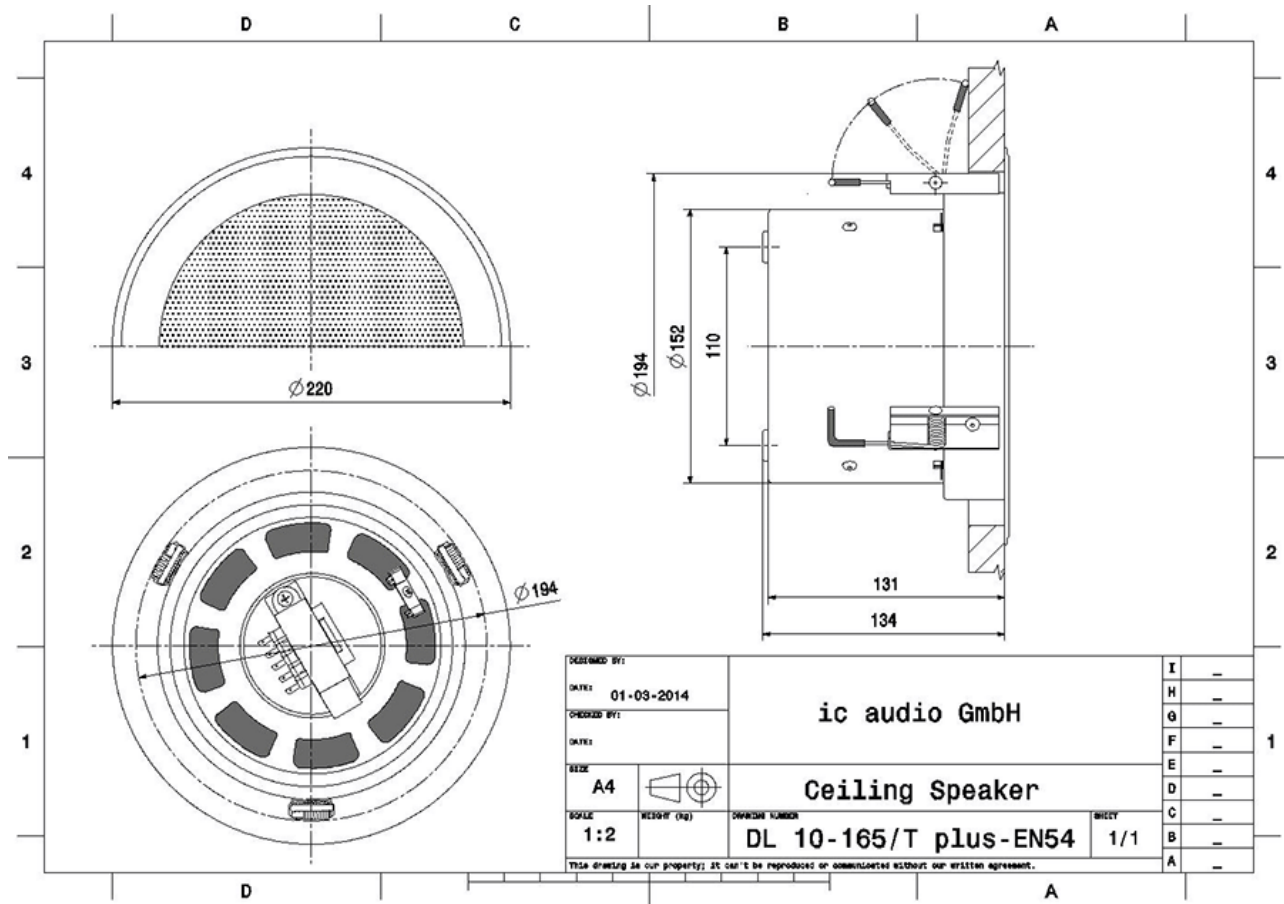
Technische Daten (mechanisch)

Maße	220x132 mm
IP Schutzklasse	IP21
Gewicht (netto)	1,87 kg
Deckenausschnitt	201 mm
Temperaturfestigkeit	-10 / +55 C°
Befestigung	Federschnappverschluss
Anschluss	2-polige Keramikkleme
Klemmen Durchmesser	3,2 mm
Maximaler Kabelquerschnitt	8mm ²
Farbe	RAL 9010

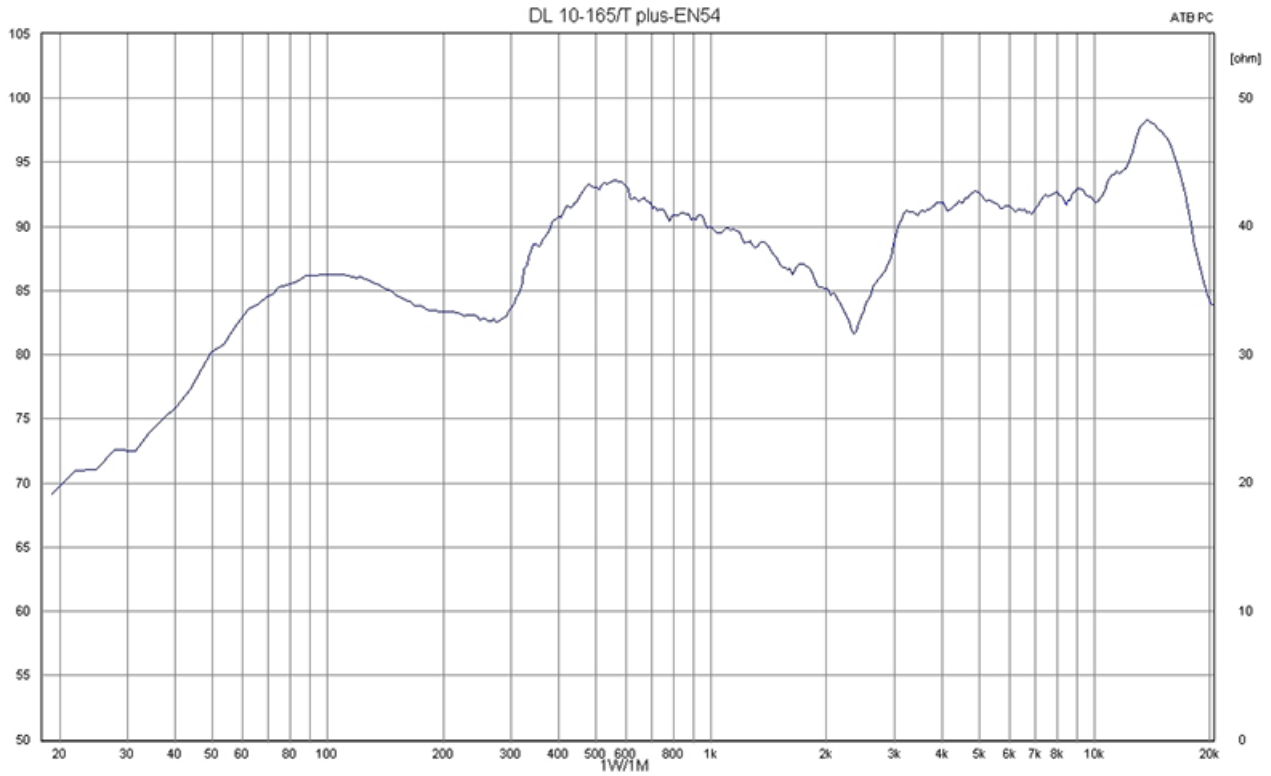
Produkteigenschaften



Technische Zeichnung

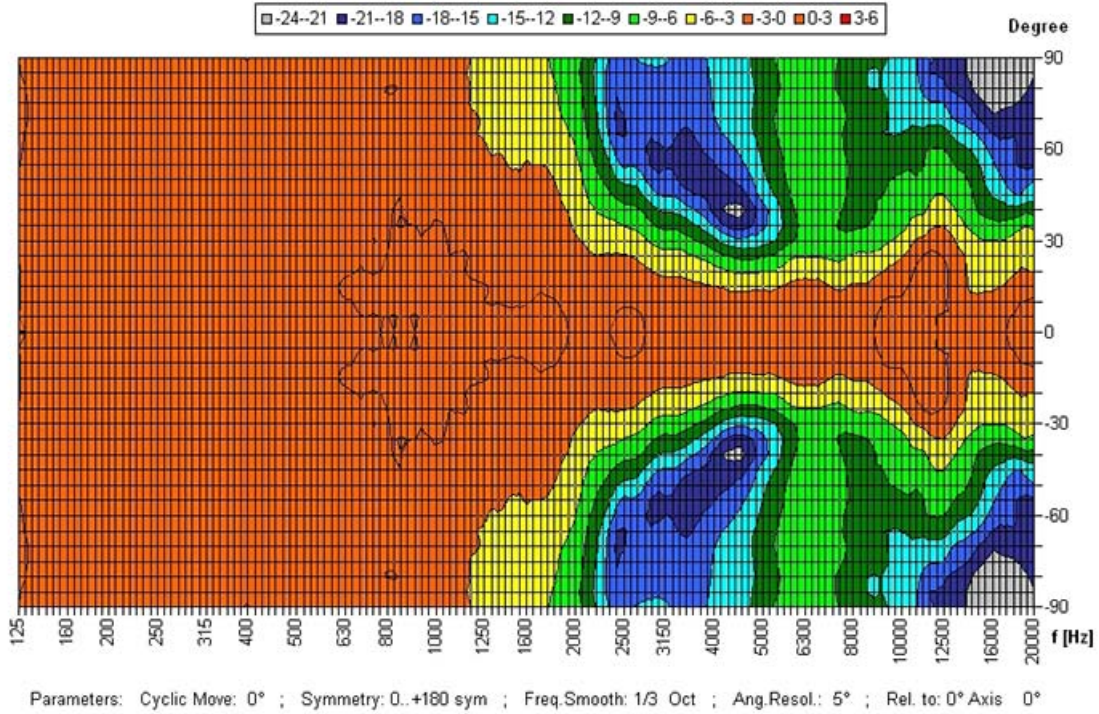


Frequenzdiagramm



Polardiagramm

Copyright by Four-Audio GmbH & Co KG Licensed to AAC



ic audio Lautsprecher sind gemäß der IEC Norm 60529 (Schutzarten durch Gehäuse) gegen das Eindringen von Fremdkörpern und Feuchtigkeit geprüft und klassifiziert. Die Klassifikation wird normgerecht durch einen festen Schlüssel gekennzeichnet. Dieser Schlüssel besteht aus den Buchstaben IP (International Protection) gefolgt von zwei Ziffern. Die erste Ziffer gibt den Schutzgrad gegen Staub an und die zweite Ziffer den Schutzgrad gegen Wasser. Bitte beachten Sie, dass die Prüfung der Produkte unter Laborbedingungen durchgeführt wurde und diese mitunter nicht mit den Bedingungen einer anderen Installationsumgebung 100%-ig vergleichbar sind. Dieser Schutz kann sich, abhängig von der Installationsumgebung, durch normale Abnutzung verringern.

RoHS konform (2011/65/EU)

Der angegebene IP-Schutzgrad basiert auf ic audio Testergebnissen und nicht auf Testergebnissen von CNBOP-PIB, da im Rahmen der Zertifizierung nur die Mindestanforderungen für EN54-24 Konformität geprüft werden.



Bestellnummer: 20102193

Verpackungseinheit: 8

