



DA 10-130/T-EN54

- vandalensicher
- Aluminium-Gehäuse
- BS 5839



EN 54-24:2008
Ref. Nr.: 003-14
ID-Code: SAA-LS14
1438-CPR-0234

ic audio GmbH, Boehringerstraße 14a,
D-68307 Mannheim, Germany

CE-Symbol gemäß Richtlinie 93/68EWG

Der 10W starke Lautsprecher ist mit einem 130mm Breitband-Lautsprecher und einem 100V-Übertrager mit 4 Leistungsanpassungen ausgestattet. Ein robustes, kunststoffbeschichtetes Aluminium-Gehäuse in RAL 9010, sowie eine vandalensichere Aluminium-Montageplatte gewährleisten eine dauerhafte Installation dieses Lautsprechers.

Für zusätzliche Betriebssicherheit sorgen eine 2-polige-Keramikklemme und eine Thermosicherung, sowie die Feuchtigkeitsimprägnierung des Lautsprecher-Chassis.

Besonders für die Anwendung in Korridoren und Fluren geeignet. Der Lautsprecher verfügt über die Konformität zu dem British Standard BS 5839, Teil 8.

Sonderlackierung des Lautsprechers in 4-stelliger RAL- oder NCS-Farbe gegen Aufpreis erhältlich.

Technische Daten (elektrisch)

Bezeichnung	DA 10-130/T-EN54
Nennbelastbarkeit	10/6/3/1,5 W
Impedanz (100V)	1000/1667/3333/6667 ohm
Übertragungsbereich	200 - 22.200 Hz
Frequenzgang	150 - 23.500 Hz
Schalldruckpegel IEC268-5, 1W/1m	93,0 dB
Schalldruckpegel EN54-24, Pmax/4m	90,0 dB
Empfindlichkeit EN 54-24 , 1W/4m	81,0 dB
Empfindlichkeit EN54-24, 1W/1m	90,9 dB
Öffnungswinkel -6dB, 500Hz	h/v 360°
Öffnungswinkel -6dB, 1KHz	h/v 230°
Öffnungswinkel -6dB, 2KHz	h/v 120°
Öffnungswinkel -6dB, 4KHz	h/v 50°

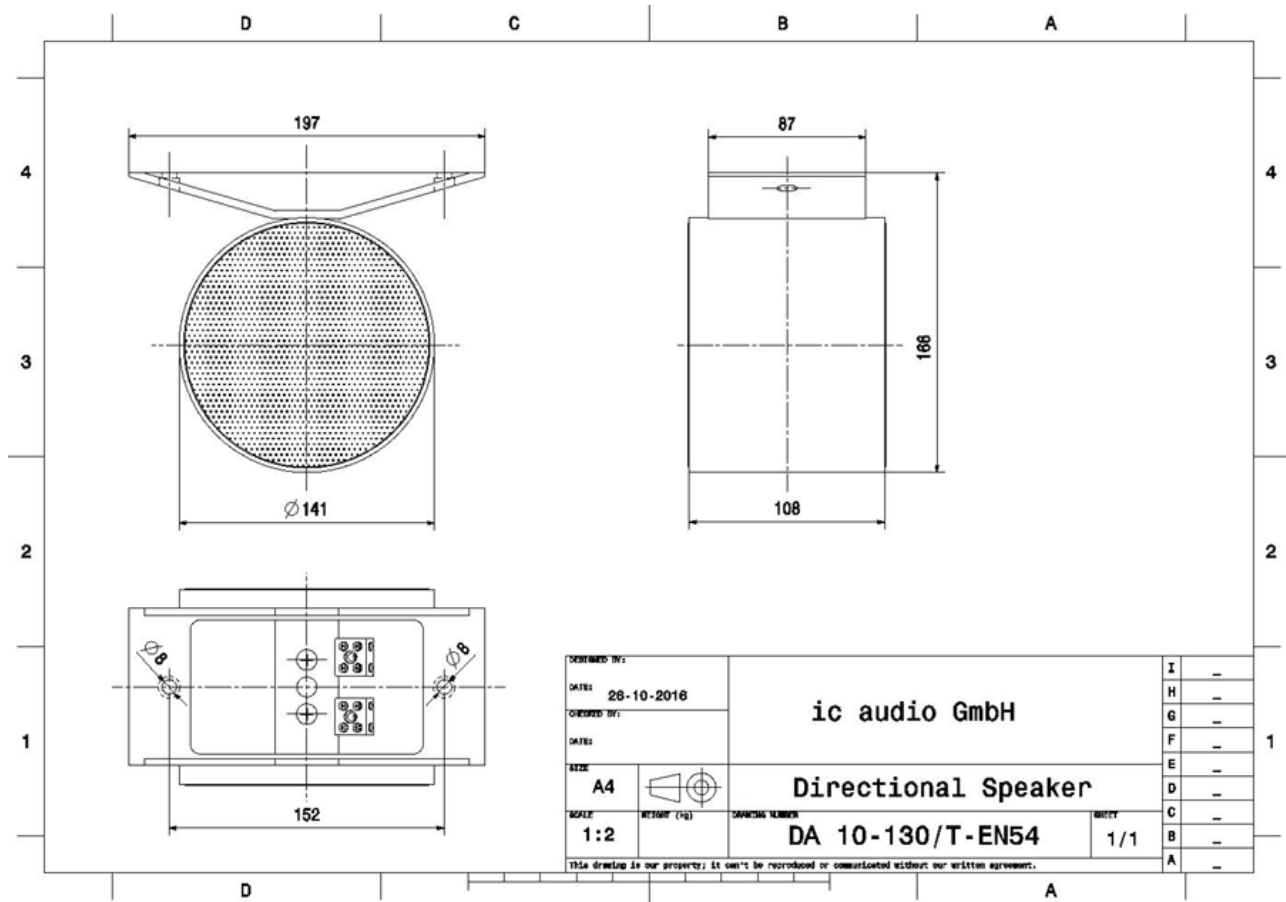
Technische Daten (mechanisch)

Maße	166x140x108 mm
IP Schutzklasse	IP65
Gewicht (netto)	1,84 kg
Temperaturfestigkeit	-25 / +70 C°
Befestigung	Schrauben
Anschluss	2-polige Keramiklemme
Klemmen Durchmesser	3,2 mm
Maximaler Kabelquerschnitt	8 mm ²
Farbe	RAL 9010

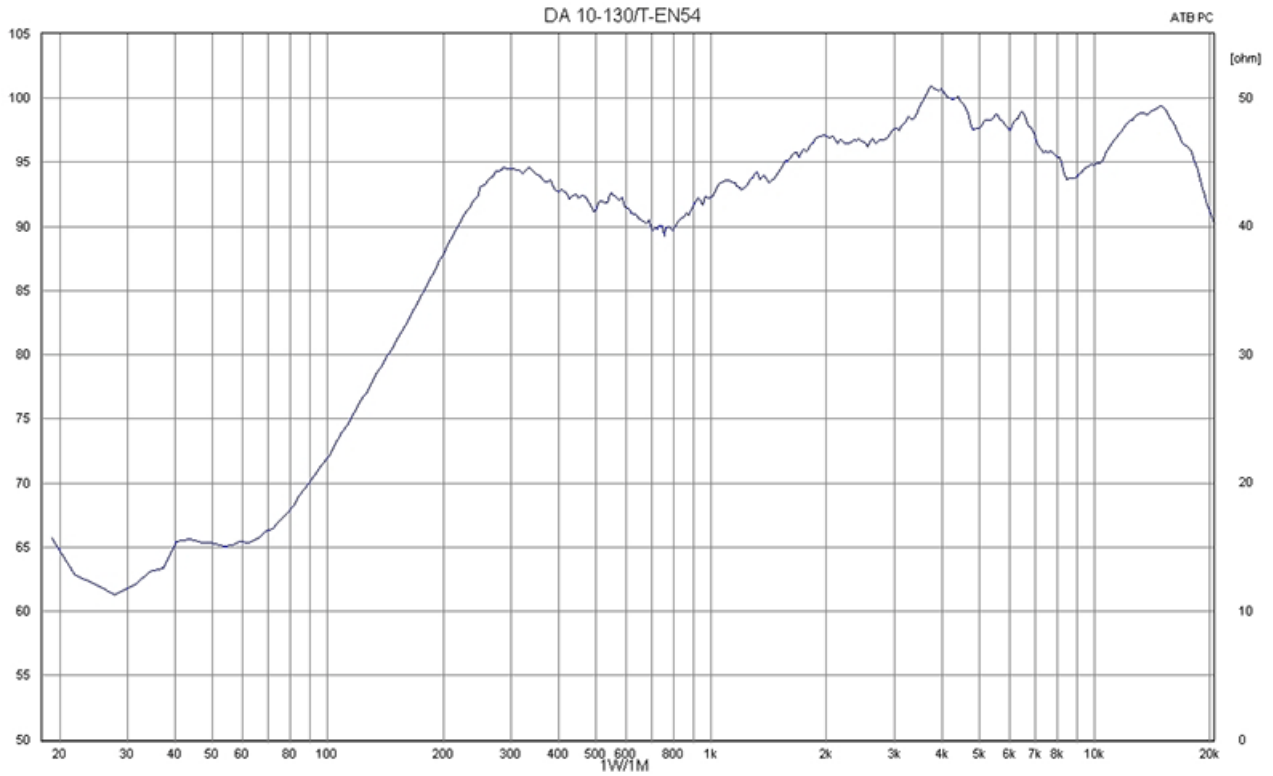
Produkteigenschaften



Technische Zeichnung

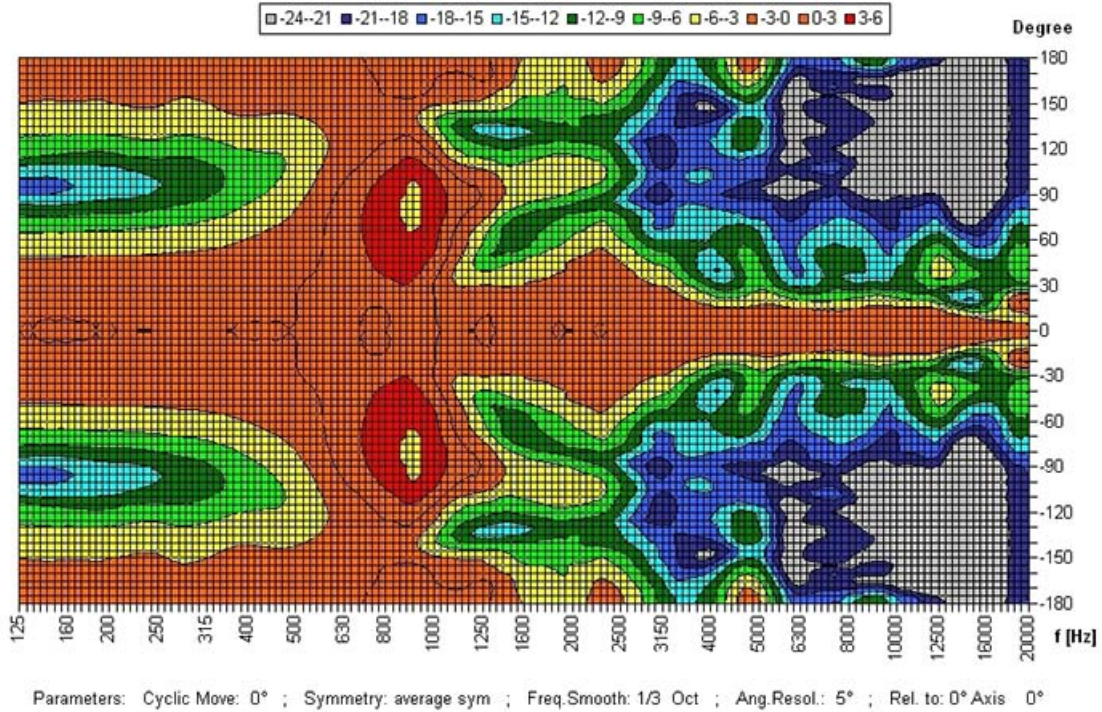


Frequenzdiagramm



Polardiagramm

Copyright by Four-Audio GmbH & Co KG Licensed to AAC



ic audio Lautsprecher sind gemäß der IEC Norm 60529 (Schutzarten durch Gehäuse) gegen das Eindringen von Fremdkörpern und Feuchtigkeit geprüft und klassifiziert. Die Klassifikation wird normgerecht durch einen festen Schlüssel gekennzeichnet. Dieser Schlüssel besteht aus den Buchstaben IP (International Protection) gefolgt von zwei Ziffern. Die erste Ziffer gibt den Schutzgrad gegen Staub an und die zweite Ziffer den Schutzgrad gegen Wasser. Bitte beachten Sie, dass die Prüfung der Produkte unter Laborbedingungen durchgeführt wurde und diese mitunter nicht mit den Bedingungen einer anderen Installationsumgebung 100%-ig vergleichbar sind. Dieser Schutz kann sich, abhängig von der Installationsumgebung, durch normale Abnutzung verringern.

RoHS konform (2011/65/EU)

Der angegebene IP-Schutzgrad basiert auf ic audio Testergebnissen und nicht auf Testergebnissen von CNBOP-PIB, da im Rahmen der Zertifizierung nur die Mindestanforderungen für EN54-24 Konformität geprüft werden.



Bestellnummer: 20122649

Verpackungseinheit: 12

