



DL-BR 30-165/T plus-EN54

- Bassreflex
- schnelle Montage
- schlagzähes ABS-Gehäuse



EN 54-24:2008
Ref. Nr.: 006-14
ID-Code: SAA-LS15
1438-CPR-0435

ic audio GmbH, Boehringerstraße 14a,
D-68307 Mannheim, Germany

CE-Symbol gemäß Richtlinie 93/68EWG

Der 30W starke Lautsprecher ist mit einem 165mm 2-Wege-Bassreflex-System mit Neodym-Hochtöner sowie einem 100V-Übertrager mit 4 Leistungsanpassungen ausgestattet und bietet eine ausgezeichnete Musikwiedergabe. Zusätzlich ist auch der niederohmige Betrieb des Lautsprechers möglich. Das schlagzähe ABS-Gehäuse in RAL 9016 garantiert nachhaltige Stabilität.

Für zusätzliche Betriebssicherheit sorgen die integrierte Thermosicherung, eine Zugentlastung, sowie die Feuchtigkeitsimprägnierung des Lautsprecher-Chassis.

Der Lautsprecher ist außerdem mit der Schutzklasse IP 21C gegen die Risiken von Umwelteinflüssen gesichert. Schnelle und unkomplizierte Schraub-Montage, der Anschluß erfolgt über eine stabile 4-polige Schraubklemme.

Dank moderner 2-Wege-Technik, besonders für Installationen mit anspruchsvoller Klangqualität geeignet.

Technische Daten (elektrisch)

Bezeichnung	DL-BR 30-165/T plus-EN54
Nennbelastbarkeit	30/15/7,5/3,75 (8) W
Impedanz (100V)	333/667/1333/2667 ohm
Übertragungsbereich	100-19.200 Hz
Frequenzgang	87-19.300 Hz
Schalldruckpegel IEC268-5, 1W/1m	90,0 dB
Schalldruckpegel EN54-24, Pmax/4m	94 dB
Empfindlichkeit EN 54-24 , 1W/4m	77,8 dB
Empfindlichkeit EN54-24, 1W/1m	89,8 dB
Öffnungswinkel -6dB, 500Hz	h/v 180°
Öffnungswinkel -6dB, 1KHz	h/v 180°
Öffnungswinkel -6dB, 2KHz	h/v 115°
Öffnungswinkel -6dB, 4KHz	h/v 62°

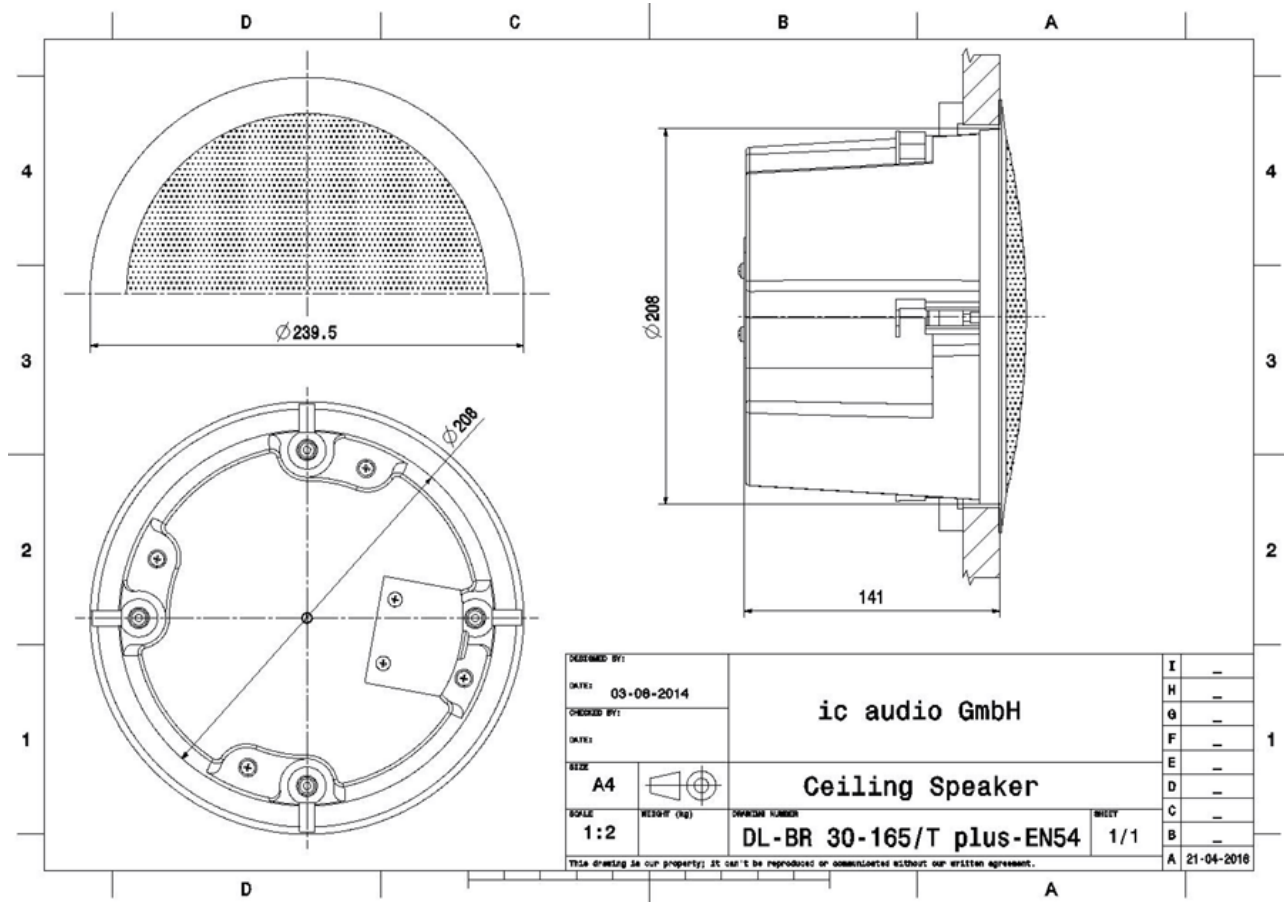
Technische Daten (mechanisch)

Maße	239,5 x 159 mm
IP Schutzklasse	IP21
Gewicht (netto)	2,27 kg
Deckenausschnitt	210 mm
Temperaturfestigkeit	-10 / +55 C°
Befestigung	Schnellmontageklammern
Anschluss	4-polige Schraubklemme
Klemmen Durchmesser	2,5 mm
Maximaler Kabelquerschnitt	4,9mm ²
Farbe	RAL 9016

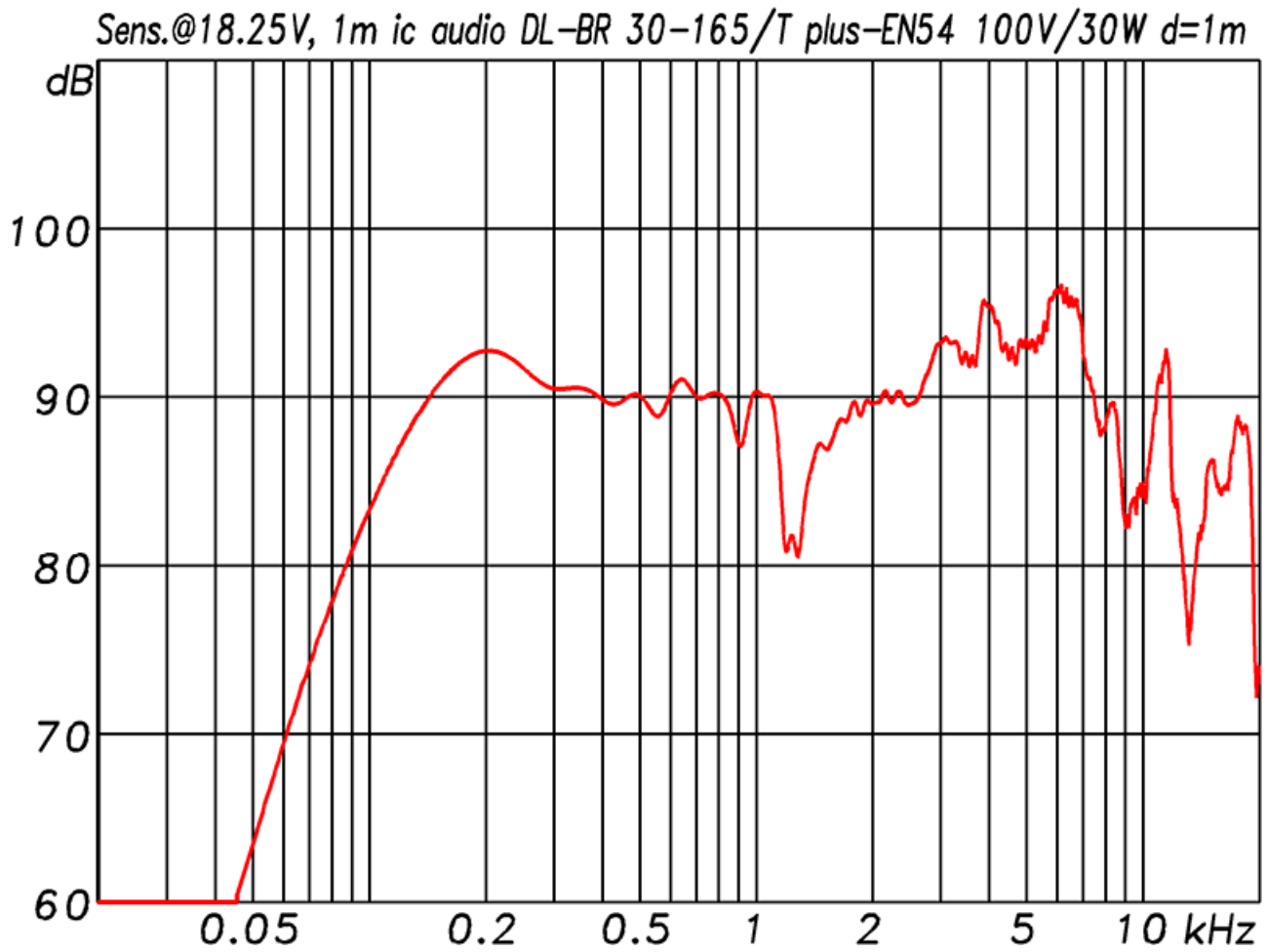
Produkteigenschaften



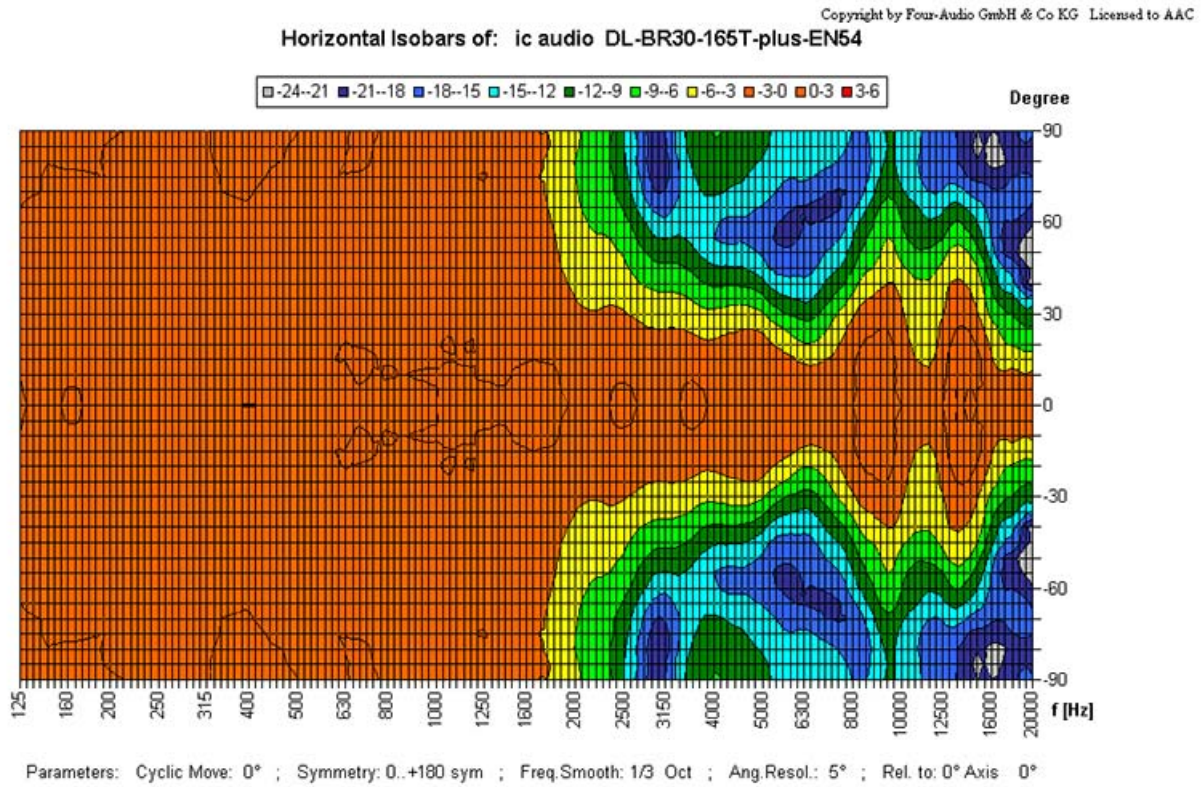
Technische Zeichnung



Frequenzdiagramm



Polardiagramm



ic audio Lautsprecher sind gemäß der IEC Norm 60529 (Schutzarten durch Gehäuse) gegen das Eindringen von Fremdkörpern und Feuchtigkeit geprüft und klassifiziert. Die Klassifikation wird normgerecht durch einen festen Schlüssel gekennzeichnet. Dieser Schlüssel besteht aus den Buchstaben IP (International Protection) gefolgt von zwei Ziffern. Die erste Ziffer gibt den Schutzgrad gegen Staub an und die zweite Ziffer den Schutzgrad gegen Wasser. Bitte beachten Sie, dass die Prüfung der Produkte unter Laborbedingungen durchgeführt wurde und diese mitunter nicht mit den Bedingungen einer anderen Installationsumgebung 100%-ig vergleichbar sind. Dieser Schutz kann sich, abhängig von der Installationsumgebung, durch normale Abnutzung verringern.

RoHS konform (2011/65/EU)

Der angegebene IP-Schutzgrad basiert auf ic audio Testergebnissen und nicht auf Testergebnissen von CNBOP-PIB, da im Rahmen der Zertifizierung nur die Mindestanforderungen für EN54-24 Konformität geprüft werden.



Bestellnummer: 20142882

Verpackungseinheit: 4

