



DL-S 10-130/T plus-EN54

- 2-Wege-System
- Thermosicherung
- Gitter mit Magnetbefestigung



EN 54-24:2008
Ref. Nr.: 018-15
ID-Code: SAA-LS18
1438-CPR-0431

ic audio GmbH, Boehringerstraße 14a,
D-68307 Mannheim, Germany

CE-Symbol gemäß Richtlinie 93/68EWG

Der 10W starke Lautsprecher ist mit einem 130mm 2-Wege-System mit hochwertigem Hochtöner und einem 100V-Übertrager mit 4 Leistungsanpassungen ausgestattet. Zusätzlich ist auch der niederohmige Betrieb des Lautsprechers möglich. Das schlagzähe Kunststoff-Gehäuse in RAL 9016 garantiert nachhaltige Stabilität.

Dank einer innovativen Magnetbefestigung, ist das fein perforierte Lautsprechergitter auch nach der Installation des Lautsprechers in der Decke, bei Bedarf sehr schnell abnehmbar und z.B. durch ein Gitter mit einer anderen Farbe austauschbar. Für zusätzliche Betriebssicherheit sorgen die integrierte Thermosicherung, sowie die Feuchtigkeitsimprägnierung des Lautsprecher-Chassis.

Der Lautsprecher ist außerdem mit der Schutzklasse IP 21C gegen die Risiken von Umwelteinflüssen gesichert. Schnelle und unkomplizierte Schraub-Montage, der Anschluss erfolgt über eine stabile Schraubklemme.

Technische Daten (elektrisch)

Bezeichnung	DL-S 10-130/T plus-EN54
Nennbelastbarkeit	10/5/2.5 (8) W
Impedanz (100V)	1000/2000/4000 ohm
Übertragungsbereich	104 - 22.700 Hz
Frequenzgang	111 - 21.600 Hz
Schalldruckpegel IEC268-5, 1W/1m	87,0 dB
Schalldruckpegel EN54-24, Pmax/4m	88,0 dB
Empfindlichkeit EN 54-24 , 1W/4m	75,8 dB
Empfindlichkeit EN54-24, 1W/1m	87,8 dB
Öffnungswinkel -6dB, 500Hz	h/v 180°
Öffnungswinkel -6dB, 1KHz	h/v 180°
Öffnungswinkel -6dB, 2KHz	h/v 110°
Öffnungswinkel -6dB, 4KHz	h/v 72°

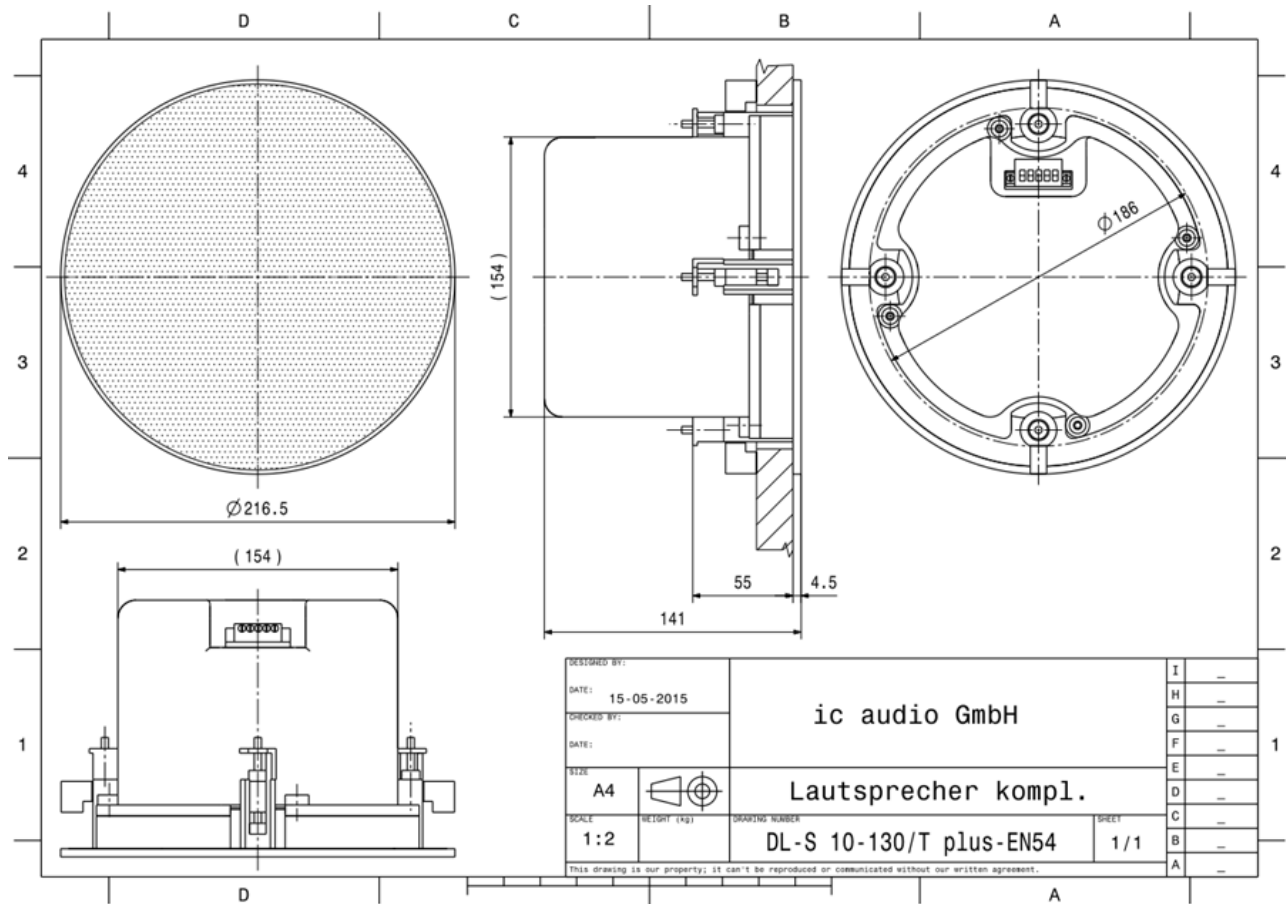
Technische Daten (mechanisch)

Maße	216,5 x 141 mm
IP Schutzklasse	IP21
Gewicht (netto)	1,70 kg
Deckenausschnitt	186 mm
Temperaturfestigkeit	-10 / +55 °C
Befestigung	Schraubsystem
Anschluss	5-polige Schraubklemme
Klemmen Durchmesser	2,5 mm
Maximaler Kabelquerschnitt	4,9mm ²
Farbe	RAL 9016

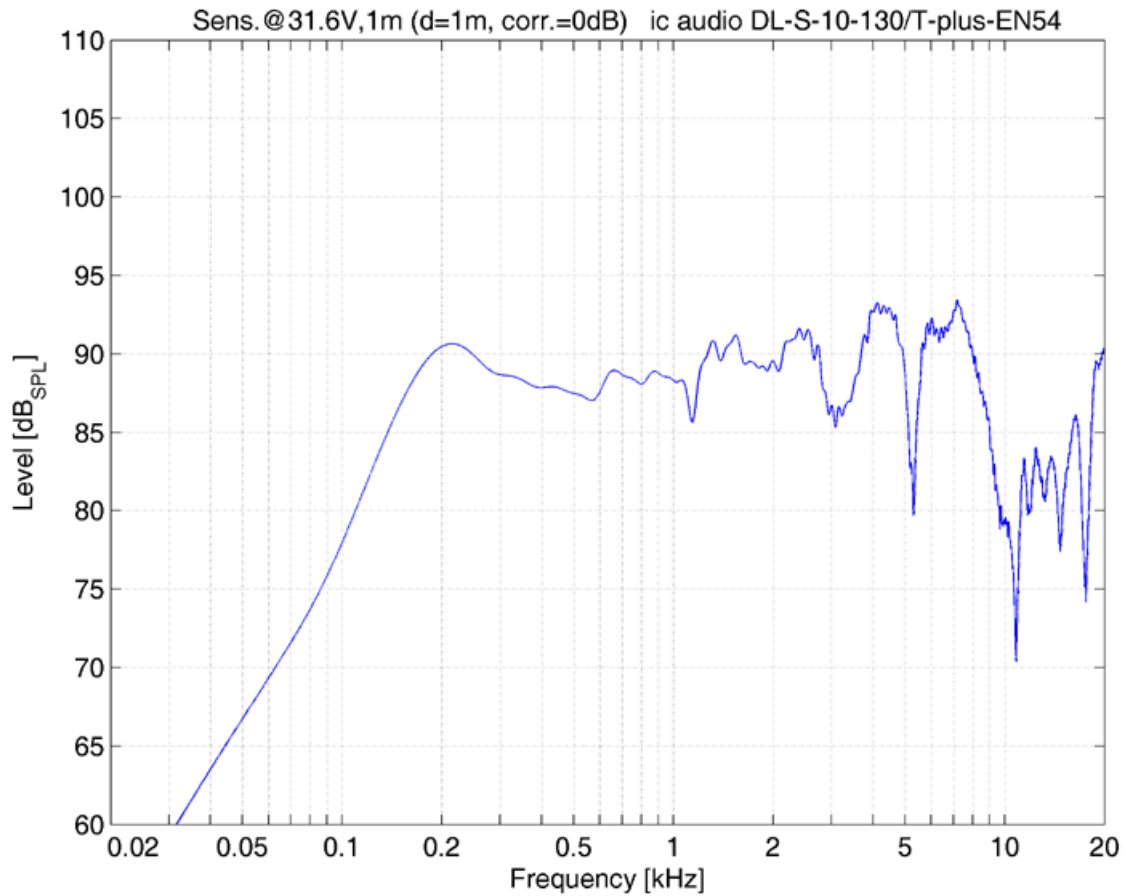
Produkteigenschaften



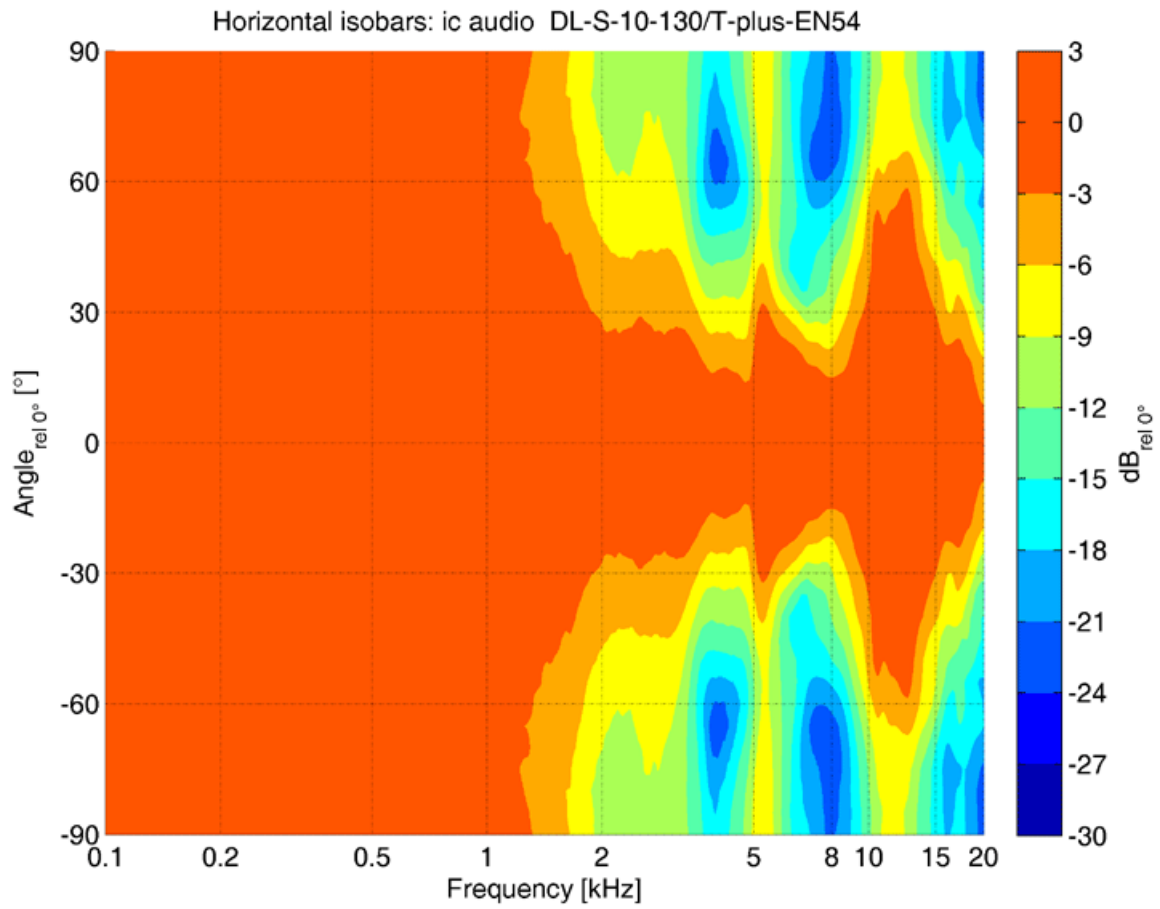
Technische Zeichnung



Frequenzdiagramm



Polardiagramm



ic audio Lautsprecher sind gemäß der IEC Norm 60529 (Schutzarten durch Gehäuse) gegen das Eindringen von Fremdkörpern und Feuchtigkeit geprüft und klassifiziert. Die Klassifikation wird normgerecht durch einen festen Schlüssel gekennzeichnet. Dieser Schlüssel besteht aus den Buchstaben IP (International Protection) gefolgt von zwei Ziffern. Die erste Ziffer gibt den Schutzgrad gegen Staub an und die zweite Ziffer den Schutzgrad gegen Wasser. Bitte beachten Sie, dass die Prüfung der Produkte unter Laborbedingungen durchgeführt wurde und diese mitunter nicht mit den Bedingungen einer anderen Installationsumgebung 100%-ig vergleichbar sind. Dieser Schutz kann sich, abhängig von der Installationsumgebung, durch normale Abnutzung verringern.

RoHS konform (2011/65/EU)

Der angegebene IP-Schutzgrad basiert auf ic audio Testergebnissen und nicht auf Testergebnissen von CNBOP-PIB, da im Rahmen der Zertifizierung nur die Mindestanforderungen für EN54-24 Konformität geprüft werden.



Bestellnummer: 20142904

Verpackungseinheit: 8

