



## TH-100-EN54

- hoher Schalldruck
- wetterfest
- rostfreie Edelstahl-Befestigung V5A



EN 54-24:2008  
Ref. Nr.: 01T-15  
ID-Code: SAA-TH01  
1438-CPR-0481

ic audio GmbH, Boehringerstraße 14a,  
D-68307 Mannheim, Germany

CE-Symbol gemäß Richtlinie 93/68EWG

Das Grenzflächenhorn TH-100-EN54 wurde für Bereiche mit extrem hohem Umgebungslärm entwickelt und ist für den Innen- und Außeneinsatz geeignet, wie z.B. in Tunneln. Die Konstruktion widersteht korrosiven und atmosphärischen Verunreinigungen, hoher Feuchtigkeit und extremen Temperaturen. Das Horn bietet einen enormen Schalldruckpegel, einen sehr ausgeglichenen Frequenzgang und auch eine sehr geringe Verzerrung.

Das TH-100-EN54 mit einem feuerbeständigem Kunststoffgehäuse (UL 94 V-0) in schwarz, mit IP 65-Schutz ist mit einer Keramikklammer und einer Thermosicherung ausgestattet. Der robuste 100 W Horntriebwerk verfügt über eine CCAR Hochleistungs-Schwingspule. Eine einfache und stabile Kabelverschraubung wird per 2 x PG13,5 ermöglicht.

Stabile Montage durch rostfreie Edelstahl V5A Halterungen und Schrauben.

Es stehen Ihnen dabei zwei Befestigungslösungen zur Wahl: die Standardhalterung TH-100-WH mit 4 einzelnen Befestigungsbügeln und die Premiumbefestigung TH-100-PH, diese ermöglicht die Montage des Horns durch nur eine Person. **Die Befestigungen sind nicht im Lieferumfang enthalten.**

Dieser Hornlautsprecher bietet verständliche Sprachdurchsagen auch über größere Entfernungen, was in einer verringerten Anzahl von benötigten Lautsprechern, resultiert. Das Produkt ist gemäß EN54-24 für Sprachalarmierung zertifiziert, ein zusätzlicher Equalizer für die Einhaltung der Normvorgaben hinsichtlich des geforderten Frequenzgangs wird nicht benötigt.

## Technische Daten (elektrisch)

Bezeichnung	TH-100-EN54
Nennbelastbarkeit	100/50/25W
Impedanz (100V)	100/200/400 ohm
Übertragungsbereich	280 - 9.000 Hz
Frequenzgang	250 - 10.000 Hz
Schalldruckpegel IEC268-5, 1W/1m	113,0 dB
Schalldruckpegel EN54-24, Pmax/4m	119,0 dB
Empfindlichkeit EN 54-24, 1W/4m	101,0 dB
Empfindlichkeit EN54-24, 1W/1m	113,9 dB
Öffnungswinkel -6dB, 500Hz	h=58° v=35°
Öffnungswinkel -6dB, 1KHz	h=35° v=25°
Öffnungswinkel -6dB, 2KHz	h=40° v=20°
Öffnungswinkel -6dB, 4KHz	h=54° v=15°

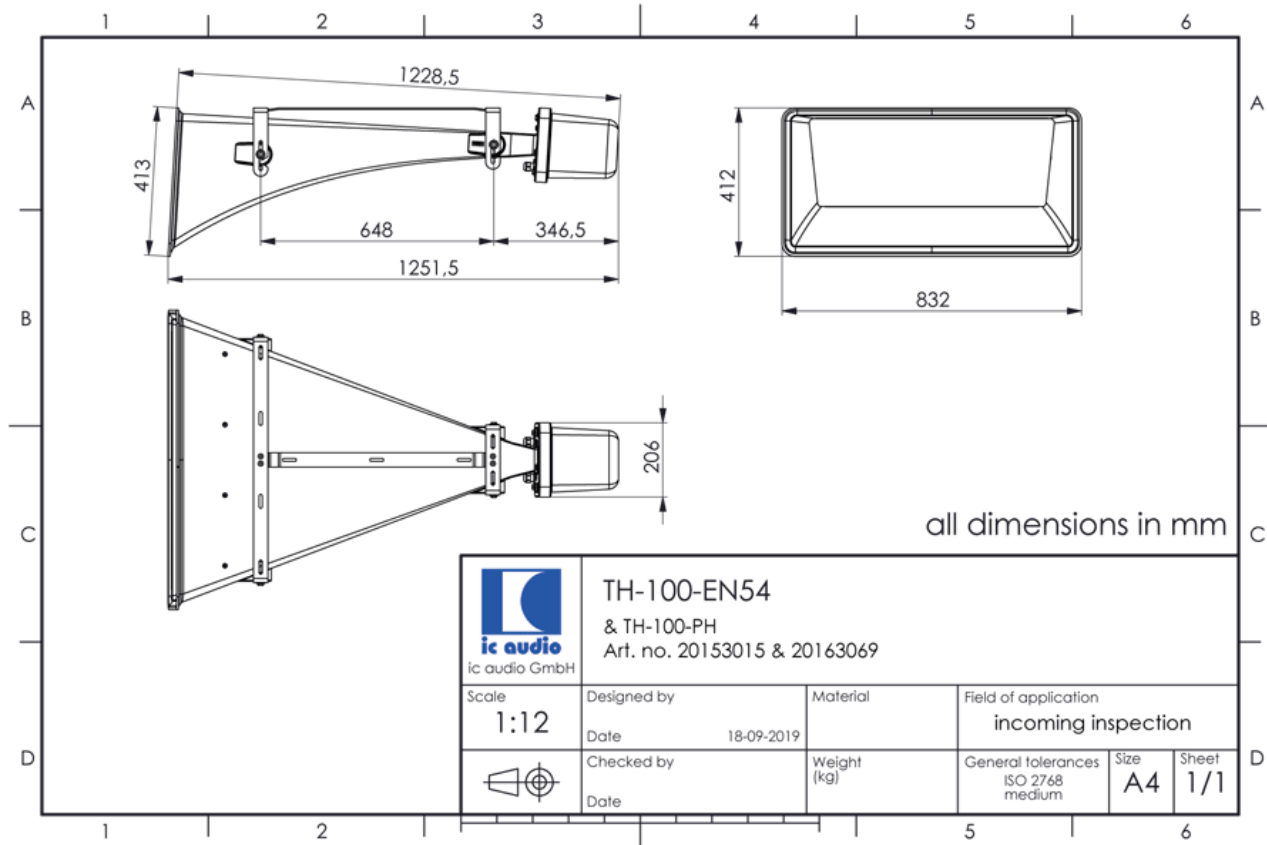
## Technische Daten (mechanisch)

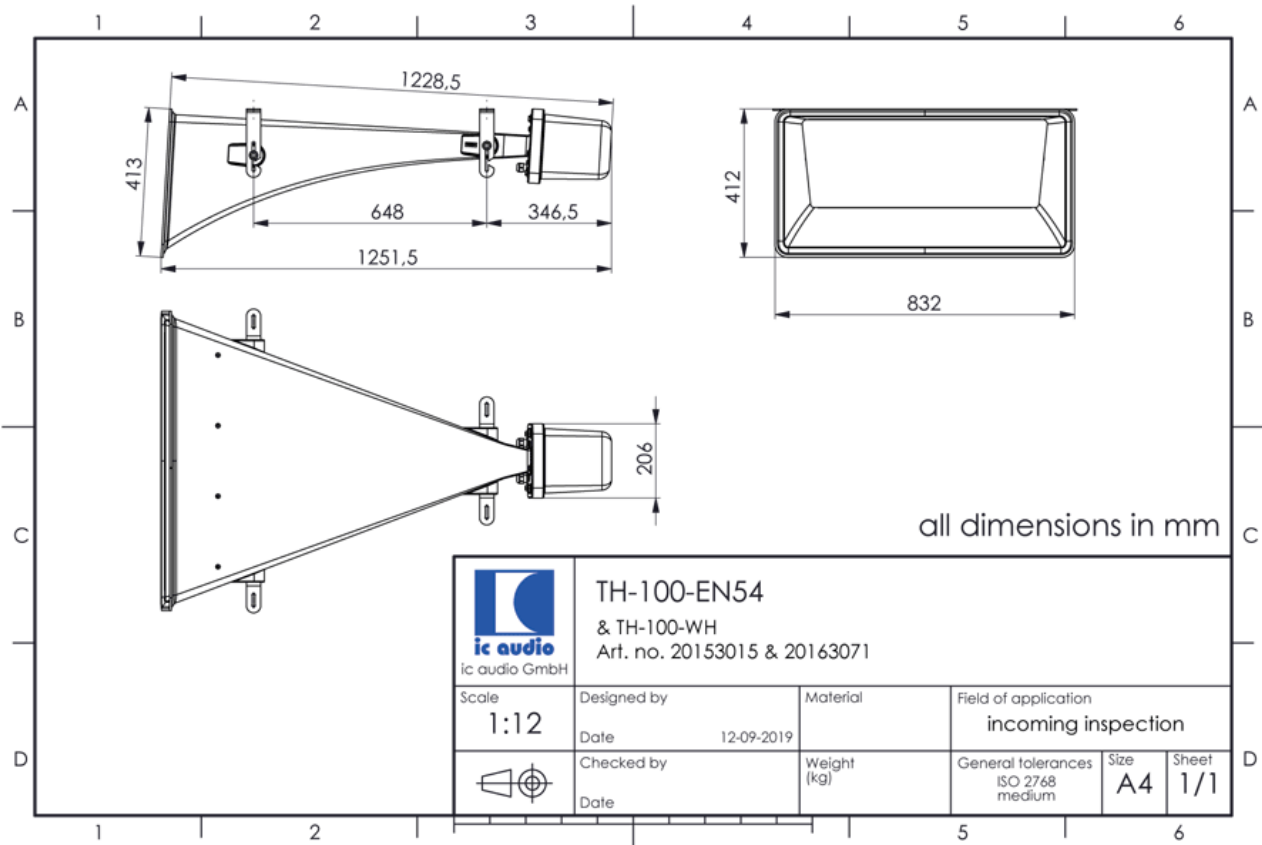
Maße	1228 x 832 x 413 mm
IP Schutzklasse	IP65
Gewicht (netto)	16,0 kg
Temperaturfestigkeit	-25 / +70 C°
Befestigung	V5A-Montagebügel
Anschluss	4-polige Keramikkleme
Klemmen Durchmesser	3,2 mm
Maximale Kabeldurchführung	8 mm <sup>2</sup>
Farbe	schwarz

## Produkteigenschaften

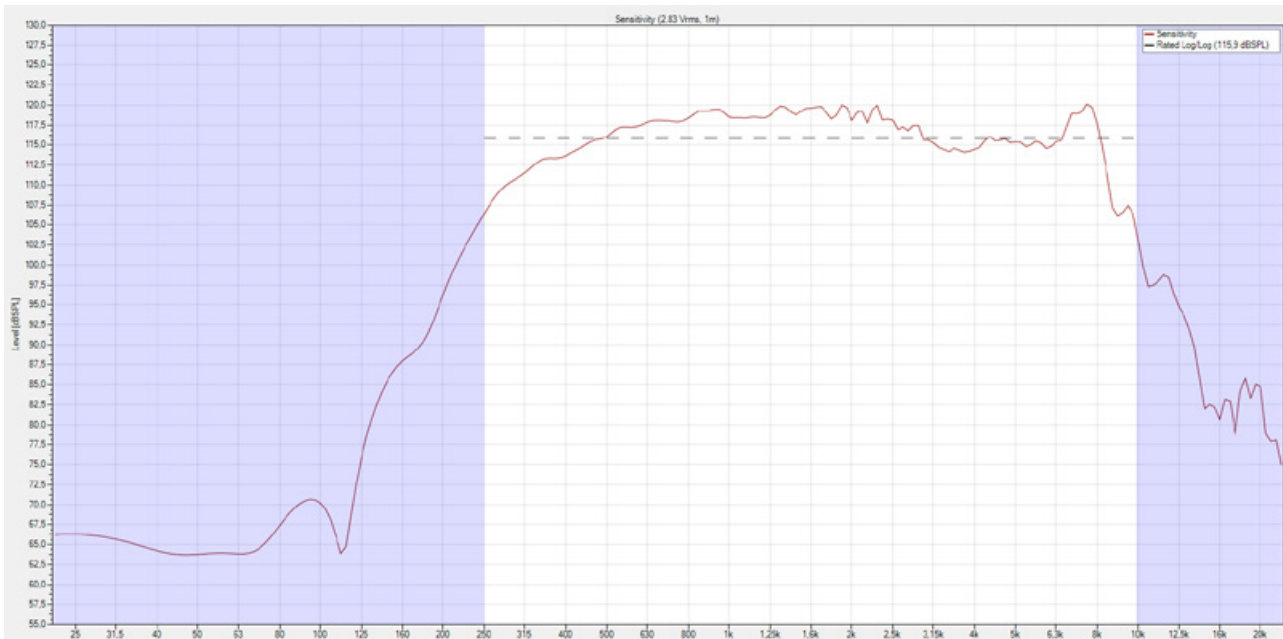


## Technische Zeichnung

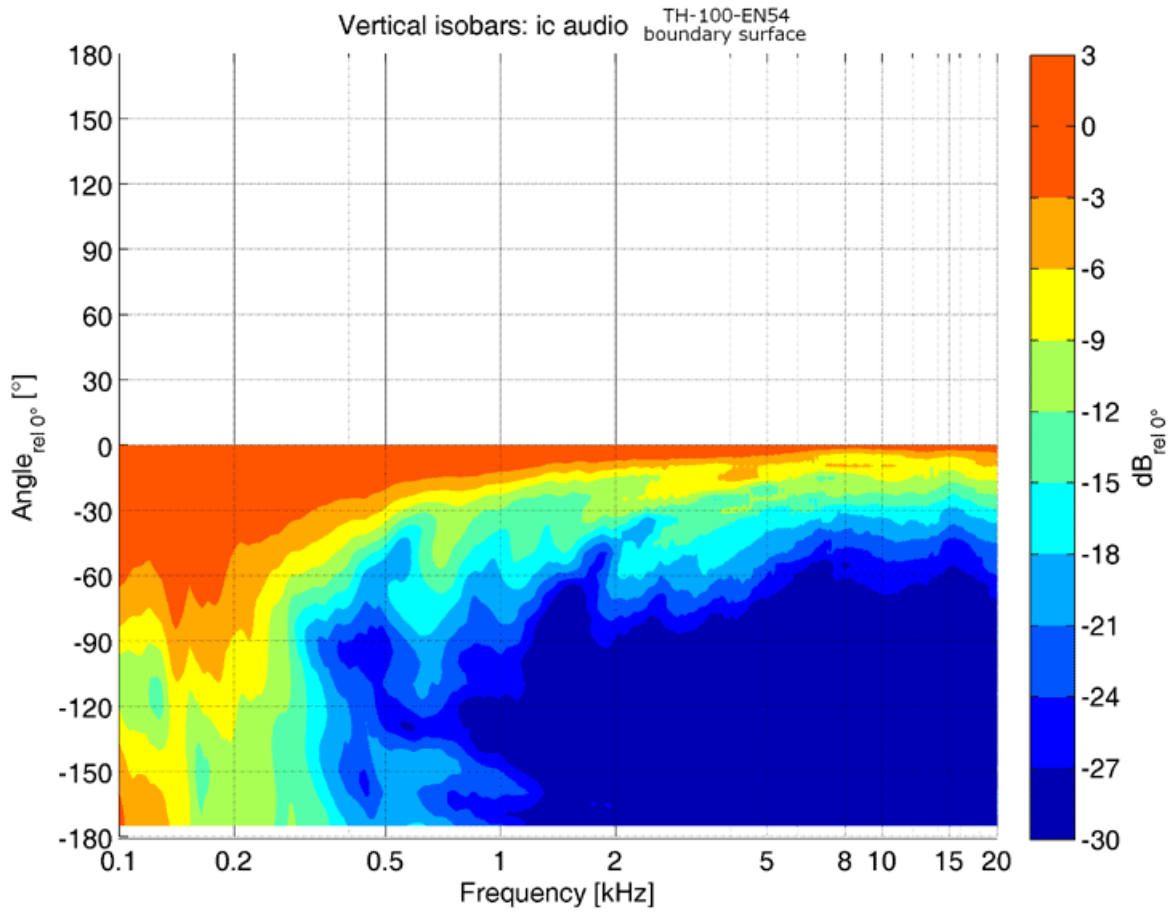


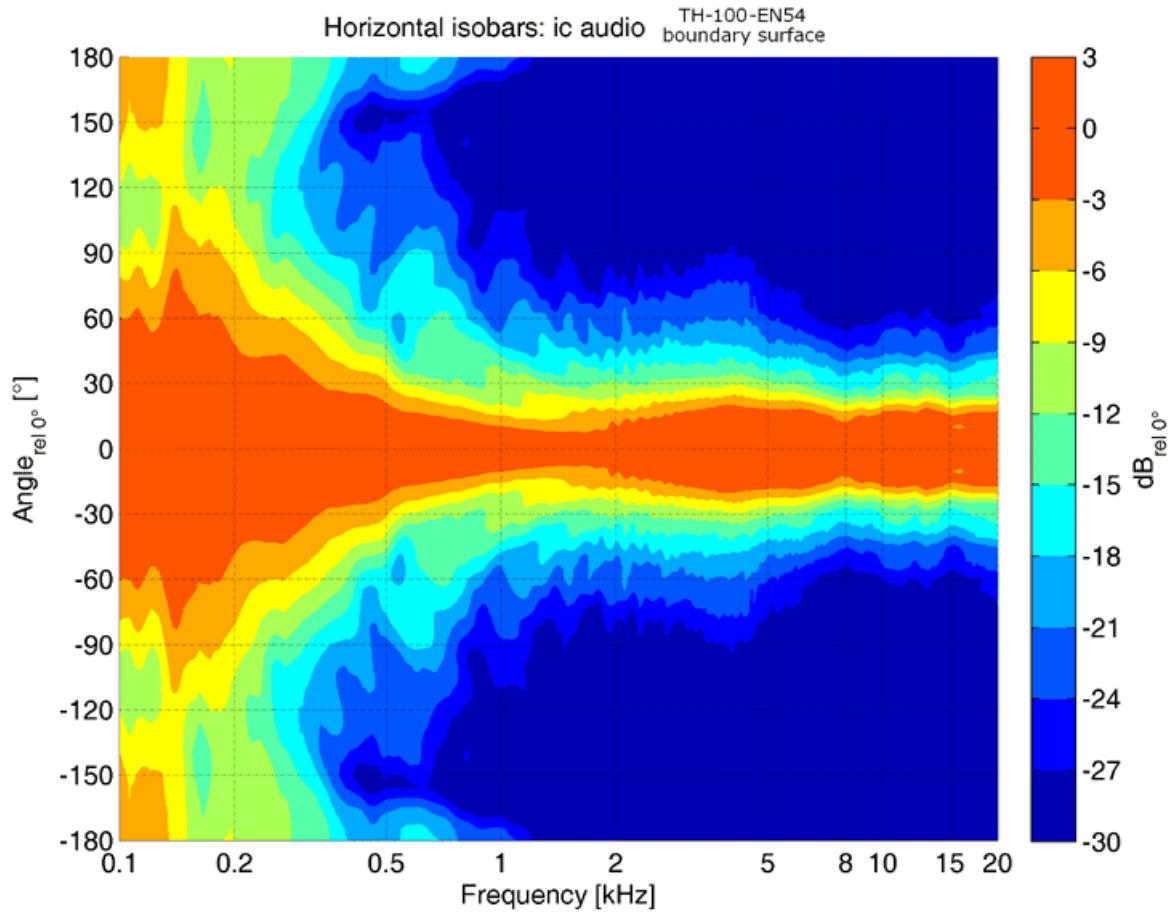


### Frequenzdiagramm



Polardiagramm





ic audio Lautsprecher sind gemäß der IEC Norm 60529 (Schutzarten durch Gehäuse) gegen das Eindringen von Fremdkörpern und Feuchtigkeit geprüft und klassifiziert. Die Klassifikation wird normgerecht durch einen festen Schlüssel gekennzeichnet. Dieser Schlüssel besteht aus den Buchstaben IP (International Protection) gefolgt von zwei Ziffern. Die erste Ziffer gibt den Schutzgrad gegen Staub an und die zweite Ziffer den Schutzgrad gegen Wasser. Bitte beachten Sie, dass die Prüfung der Produkte unter Laborbedingungen durchgeführt wurde und diese mitunter nicht mit den Bedingungen einer anderen Installationsumgebung 100%-ig vergleichbar sind. Dieser Schutz kann sich, abhängig von der Installationsumgebung, durch normale Abnutzung verringern.

RoHS konform (2011/65/EU)

Der angegebene IP-Schutzgrad basiert auf ic audio Testergebnissen und nicht auf Testergebnissen von CNBOP-PIB, da im Rahmen der Zertifizierung nur die Mindestanforderungen für EN54-24 Konformität geprüft werden.



**Bestellnummer:** 20205416

**Verpackungseinheit:** 1

