



DL-SE 10-200/T-EN54

- rahmenloses Design
- auch für sehr dünne Decken geeignet
- WAGO Anschlussklemme 221



EN 54-24:2008
Ref. Nr.: 002-18
ID-Code: SAA-1802
1438-CPR-0642

ic audio GmbH, Boehringerstraße 14a,
D-68307 Mannheim, Germany

CE-Symbol gemäß Richtlinie 93/68EWG

Das rahmenlose Design der neuen Decken-Lautsprecher ist durch aktuelle LED-Leuchten inspiriert und hat jetzt schon das Zeug zu einem Klassiker. Der 10W starke Lautsprecher ist mit einem 200mm Breitband-Lautsprecher und einem 100V-Übertrager mit 3 Leistungsanpassungen ausgestattet. Die kunststoffbeschichtete Metallausführung mit Lochgitterabdeckung in RAL 9016 garantiert nachhaltige Stabilität. Für zusätzliche Betriebssicherheit sorgt die Feuchtigkeitsimprägnierung des Lautsprechers.

Der Lautsprecher ist außerdem mit der Schutzklasse IP 21C gegen die Risiken von Umwelteinflüssen gesichert. Eine schnelle und einfache Inbetriebnahme wird durch die WAGO 221 Anschlussklemme ermöglicht. Die mühelose Montage erfolgt durch den Federschnappverschluss mit kurzem Spannweg. Dank Schutzkappen an den Federenden werden mögliche Vibrationen auf ein Minimum reduziert.

Die Anschlusskabel können per Gummidurchführung im Feuertopf dem Lautsprecher zugeführt werden.

Sonderlackierung des Lautsprechers in 4-stelliger RAL- oder NCS-Farbe gegen Aufpreis erhältlich. Der Feuertopf ist in der Lieferung des Lautsprechers enthalten.

Dieser Lautsprecher ist für eine Deckenstärke von ca. 1-45 mm geeignet. Unsere Angabe bezieht sich in erster Linie auf Feststoff-Decken, bei weichen Deckenmaterialien sind evtl. höhere Deckenstärken notwendig. Mitunter führen auch stärkere Kabel und weitere Einbauten zu Veränderungen der maßgeblichen Rahmenbedingungen. Hinsichtlich der Vielzahl der Materialien und Hersteller, empfehlen wir daher den Einbau eines Modells in das vorgesehene Deckenmaterial, um ein optimales Ergebnis zu erzielen.

Technische Daten (elektrisch)

Bezeichnung	DL-SE 10-200/T-EN54
Nennbelastbarkeit	10/5/2.5W
Impedanz (100V)	1000/2000/4000 ohm
Übertragungsbereich	60 - 17.500 Hz
Frequenzgang	50 - 18.900 Hz
Schalldruckpegel IEC268-5, 1W/1m	94,8 dB
Schalldruckpegel EN54-24, Pmax/4m	93,3 dB
Empfindlichkeit EN 54-24, 1W/4m	85.1 dB
Öffnungswinkel -6dB, 500Hz	180°
Öffnungswinkel -6dB, 1KHz	155°
Öffnungswinkel -6dB, 2KHz	120°
Öffnungswinkel -6dB, 4KHz	65°

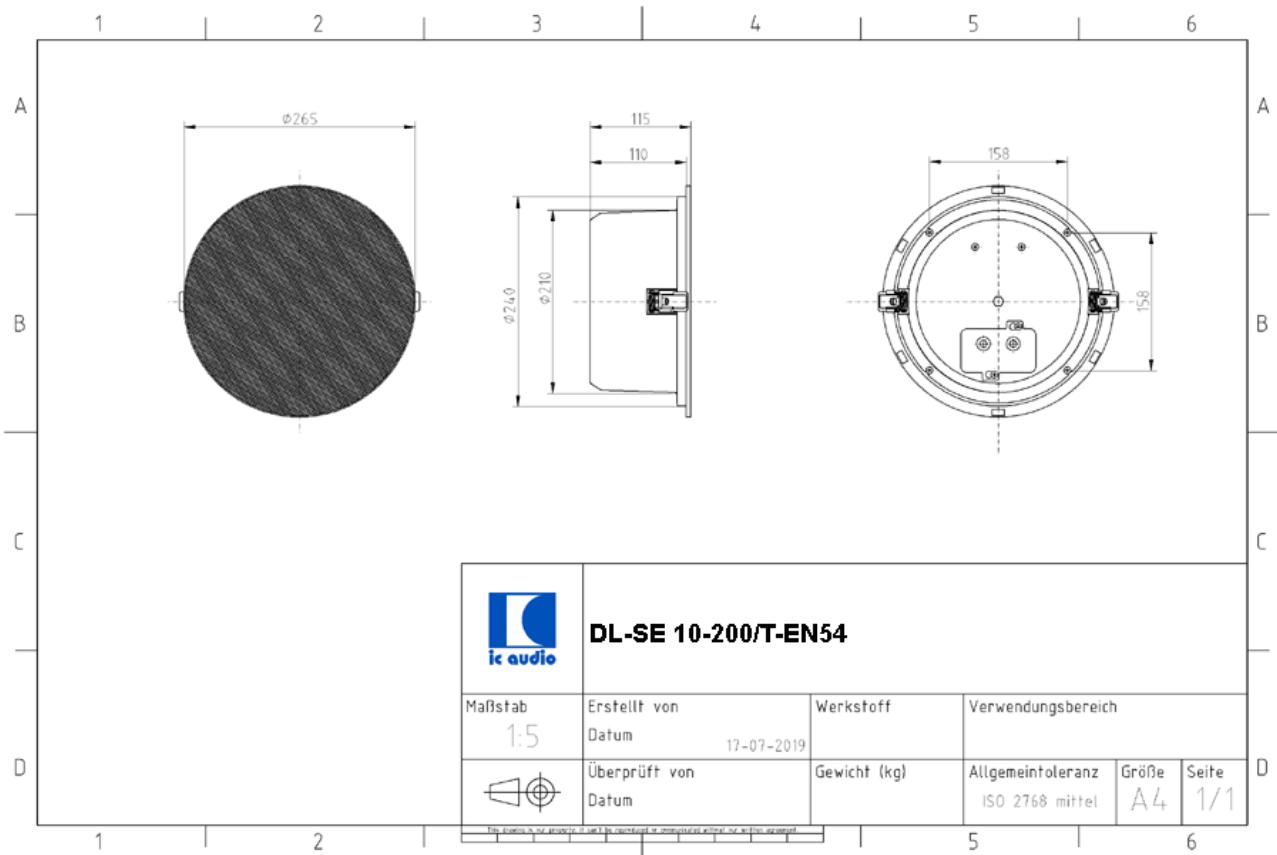
Technische Daten (mechanisch)

Maße	268x115 mm
IP Schutzklasse	IP21
Gewicht (netto)	1.7 kg
Deckenausschnitt	246 - 252mm
Temperaturfestigkeit	-10 / +55 °C
Befestigung	Federschnappverschluss
Anschluss	WAGO 221 Anschlussklemme
Klemmen Durchmesser	2,3 mm
Maximale Kabeldurchführung	4 mm ²
Farbe	RAL 9016

Produkteigenschaften



Technische Zeichnung



ic audio Lautsprecher sind gemäß der IEC Norm 60529 (Schutzarten durch Gehäuse) gegen das Eindringen von Fremdkörpern und Feuchtigkeit geprüft und klassifiziert. Die Klassifikation wird normgerecht durch einen festen Schlüssel gekennzeichnet. Dieser Schlüssel besteht aus den Buchstaben IP (International Protection) gefolgt von zwei Ziffern. Die erste Ziffer gibt den Schutzgrad gegen Staub an und die zweite Ziffer den Schutzgrad gegen Wasser. Bitte beachten Sie, dass die Prüfung der Produkte unter Laborbedingungen durchgeführt wurde und diese mitunter nicht mit den Bedingungen einer anderen Installationsumgebung 100%-ig vergleichbar sind. Dieser Schutz kann sich, abhängig von der Installationsumgebung, durch normale Abnutzung verringern.

RoHS konform (2011/65/EU)

Der angegebene IP-Schutzgrad basiert auf ic audio Testergebnissen und nicht auf Testergebnissen von CNBOP-PIB, da im Rahmen der Zertifizierung nur die Mindestanforderungen für EN54-24 Konformität geprüft werden.



Bestellnummer: 20194234

Verpackungseinheit: 8

