



## DL-SE 06-100/T-EN54

- spritzwassergeschützt
- rahmenloses Design
- WAGO Anschlussklemme 221



EN 54-24:2008  
Ref. Nr.: 006-27  
ID-Code: SAA-LS27  
1438-CPR-0642

ic audio GmbH, Boehringerstraße 14a,  
D-68307 Mannheim, Germany

CE-Symbol gemäß Richtlinie 93/68EWG

Der DL-SE 06-100/T-EN54 ist eine spritzwassergeschützte Version der Design-Lautsprecher, perfekt geeignet für die Installation in Schwimmbädern, Badezimmern und anderen Bereichen mit hoher Feuchtigkeit. Der 6W starke Lautsprecher ist mit einem 100mm Breitband-Lautsprecher und einem 100V-Übertrager mit 3 Leistungsanpassungen ausgestattet. Die kunststoffbeschichtete Metallausführung mit Lochgitterabdeckung in RAL 9016 garantiert nachhaltige Stabilität.

Der Lautsprecher ist mit der Schutzklasse IP 54 gegen die Risiken von Umwelteinflüssen gesichert. Für zusätzliche Betriebssicherheit sorgt die Feuchtigkeitsimprägnierung des Lautsprechers.

Eine schnelle und einfache Inbetriebnahme wird durch die WAGO 221 Anschlussklemme ermöglicht. Die mühelose Montage erfolgt durch den Federschnappverschluss mit kurzem Spannweg. Dank Schutzkappen an den Federenden werden mögliche Vibrationen auf ein Minimum reduziert. Die Anschlusskabel können per Gummidurchführung im Feuertopf dem Lautsprecher zugeführt werden.

Sonderlackierung des Lautsprechers in 4-stelliger RAL- oder NCS-Farbe gegen Aufpreis erhältlich. Der ABS Feuertopf ist in der Lieferung des Lautsprechers enthalten.

Dieser Lautsprecher ist für eine Deckenstärke von ca. 1-45 mm geeignet. Unsere Angabe bezieht sich in erster Linie auf Feststoff-Decken, bei weichen Deckenmaterialien sind evt. höhere Deckenstärken notwendig. Mitunter führen auch stärkere Kabel und weitere Einbauten zu Veränderungen der maßgeblichen Rahmenbedingungen. Hinsichtlich der Vielzahl der Materialien und Hersteller, empfehlen wir daher den Einbau eines Modells in das vorgesehene Deckenmaterial, um ein optimales Ergebnis zu erzielen.

### Technische Daten (elektrisch)

Bezeichnung	DL-SE 06-100/T-EN54
Nennbelastbarkeit	6/3/1,5 W
Impedanz (100V)	1667/3333/6667 ohm
Übertragungsbereich	230 - 12.000 Hz
Frequenzgang	220 - 14.000 Hz
Schalldruckpegel IEC268-5, 1W/1m	91 dB
Schalldruckpegel EN54-24, Pmax/4m	84,7 dB
Empfindlichkeit EN 54-24 , 1W/4m	76,1 dB
Empfindlichkeit EN54-24, 1W/1m	88,1 dB
Öffnungswinkel -6dB, 500Hz	h/v 180°
Öffnungswinkel -6dB, 1KHz	h/v 180°
Öffnungswinkel -6dB, 2KHz	h/v 180°
Öffnungswinkel -6dB, 4KHz	h/v 115°

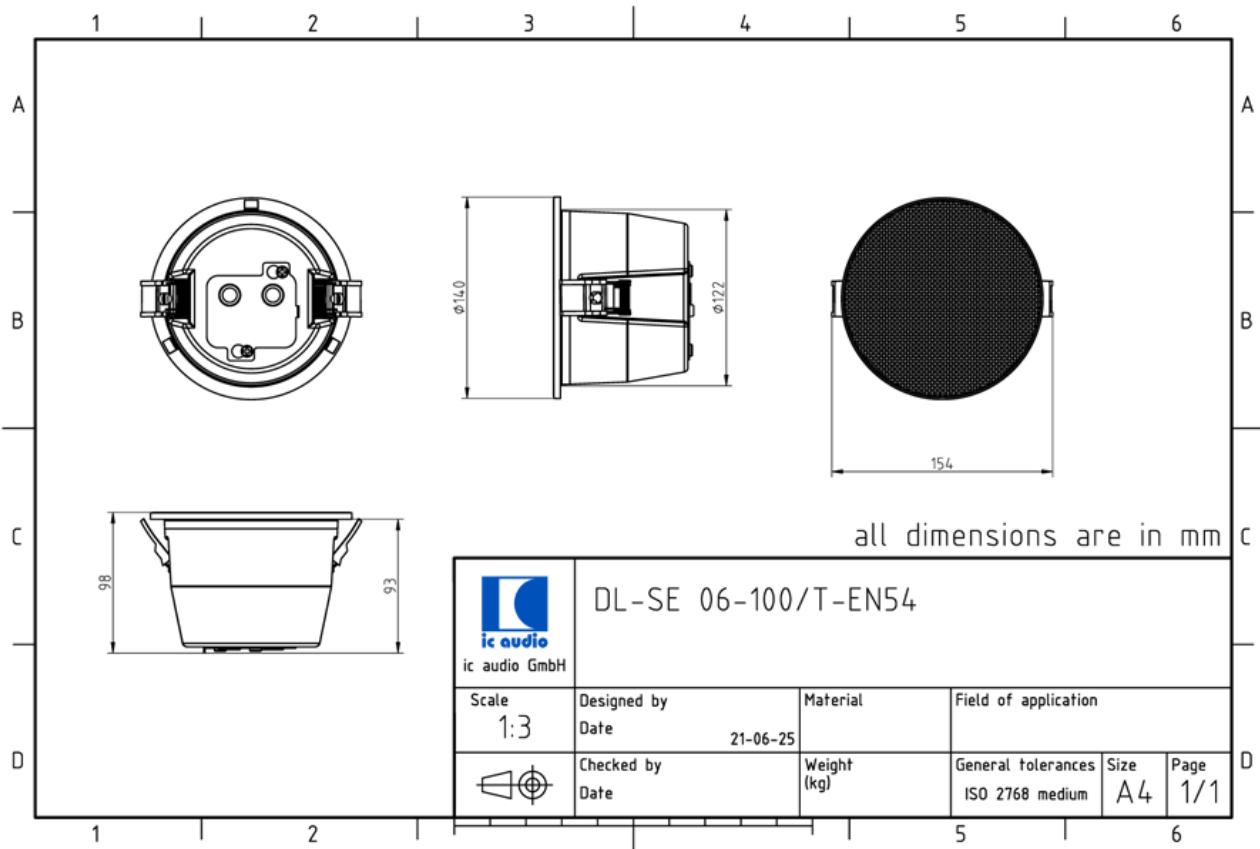
### Technische Daten (mechanisch)

Maße	140x98 mm
IP Schutzklasse	IP54
Gewicht (netto)	0,7 kg
Deckenausschnitt	129 mm
Temperaturfestigkeit	-10 / +55 C°
Befestigung	Federschnappverschluss
Anschluss	WAGO 221 Anschlussklemme
Klemmen Durchmesser	2,3 mm
Maximaler Kabelquerschnitt	4mm <sup>2</sup>
Farbe	RAL 9016

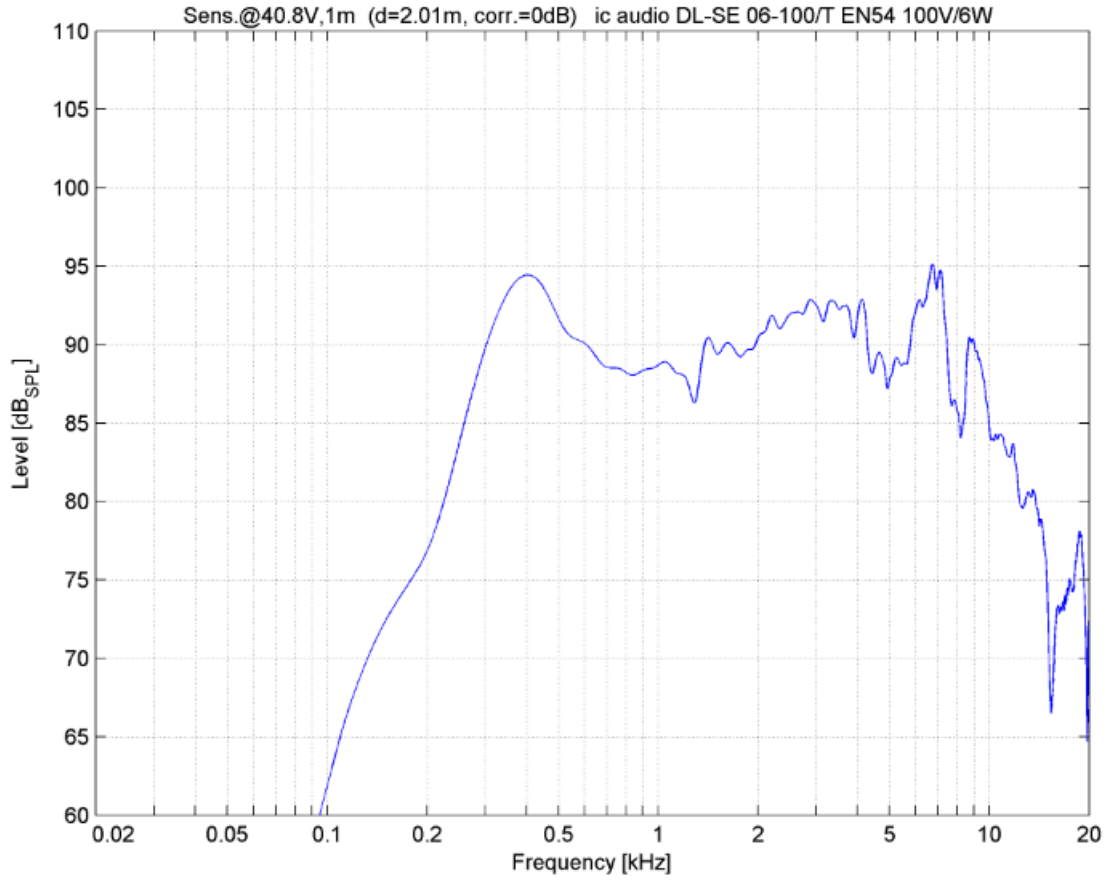
### Produkteigenschaften



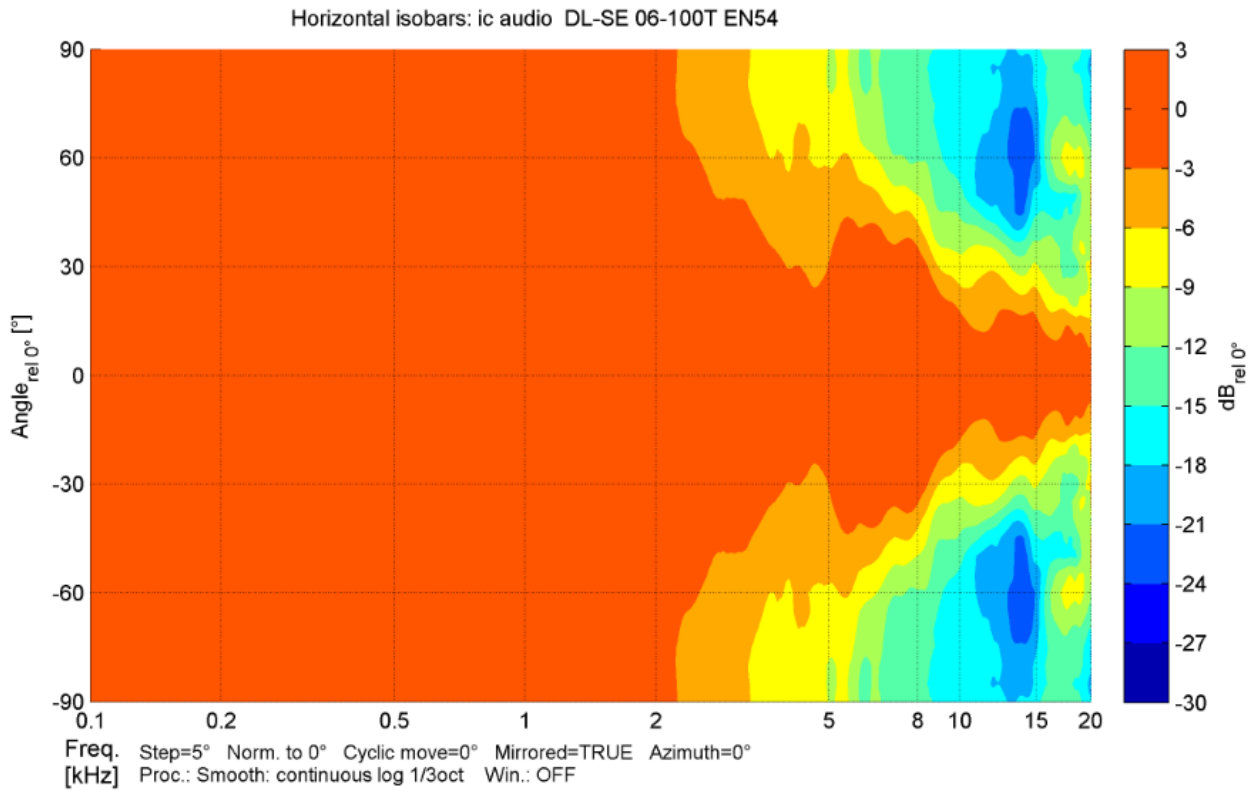
## Technische Zeichnung



### Frequenzdiagramm



Polardiagramm



ic audio Lautsprecher sind gemäß der IEC Norm 60529 (Schutzarten durch Gehäuse) gegen das Eindringen von Fremdkörpern und Feuchtigkeit geprüft und klassifiziert. Die Klassifikation wird normgerecht durch einen festen Schlüssel gekennzeichnet. Dieser Schlüssel besteht aus den Buchstaben IP (International Protection) gefolgt von zwei Ziffern. Die erste Ziffer gibt den Schutzgrad gegen Staub an und die zweite Ziffer den Schutzgrad gegen Wasser. Bitte beachten Sie, dass die Prüfung der Produkte unter Laborbedingungen durchgeführt wurde und diese mitunter nicht mit den Bedingungen einer anderen Installationsumgebung 100%-ig vergleichbar sind. Dieser Schutz kann sich, abhängig von der Installationsumgebung, durch normale Abnutzung verringern.

RoHS konform (2011/65/EU)

Der angegebene IP-Schutzgrad basiert auf ic audio Testergebnissen und nicht auf Testergebnissen von CNBOP-PIB, da im Rahmen der Zertifizierung nur die Mindestanforderungen für EN54-24 Konformität geprüft werden.



**Bestellnummer:** 20206395

**Verpackungseinheit:** 12

